

# 디지프레서®

Digital Multi Pressure Gauge & Switch



[www.digip.kr](http://www.digip.kr)  
[www.digipressure.com](http://www.digipressure.com)

D I G I P R E S S U R E

## “디지프레서는 압력계와 스위치를 통합한 제어기의 통칭입니다.”

“Digipressure” of Korean technology innovation

그린시스템은 압력분야의 부품소재 전문기업입니다.

“디지프레서” 상표 등록과 “냉동기기 제어용 디지털 다중 압력스위치” 특허 등록을 업계최초로 유일하게 등록한 냉동기기 시장의 절대 강자 그린시스템입니다.

당사는 수입에 의존하던 압력소자 및 센서를 국산화 성공하여 직접생산, 품질관리 및 사후관리로 “디지프레서”에 전량 대체 적용으로 수입대체와 미국, 남미, 유럽, 중동지역에 역수출하고 있습니다.

이외에도 냉동기기의 FAN 스피드 컨트롤러(INV, DPF3)를 개발보급, 전자식 팽창변 컨트롤러 (DVS)양산 공급, 인버터 냉동기 제어관련 TOTAL 솔루션을 제공하고 있습니다.

또한 소방분야의 기동용 펌프 제어기에 디지털을 접목하여 국내 최초 디지털 기동용 압력스위치를 상용화 하였으며, 이를 계기로 유압, 수압, 공압분야에도 진출하고 있습니다.

앞으로 그린시스템은 압력센서를 비롯한 산업전반의 센서, 컨트롤러 시장의 초석이 될 수 있도록 임·직원 모두가 품질만족, 기술만족, 가격만족을 위해 앞장설 것입니다.

그린시스템 대표 홍요한

## CONTENTS

04

DPC SERIES  
DPC2 SERIES

24

DVS SERIES  
DVD SERIES

10

OPC SERIES

26

DTC SERIES

12

LPC SERIES

28

DTHC SERIES

14

DPF SERIES  
DPF3 SERIES

31

GPT SERIES

18

INV SERIES

32

ACCESSORY

21

MPC SERIES

# 회사연혁

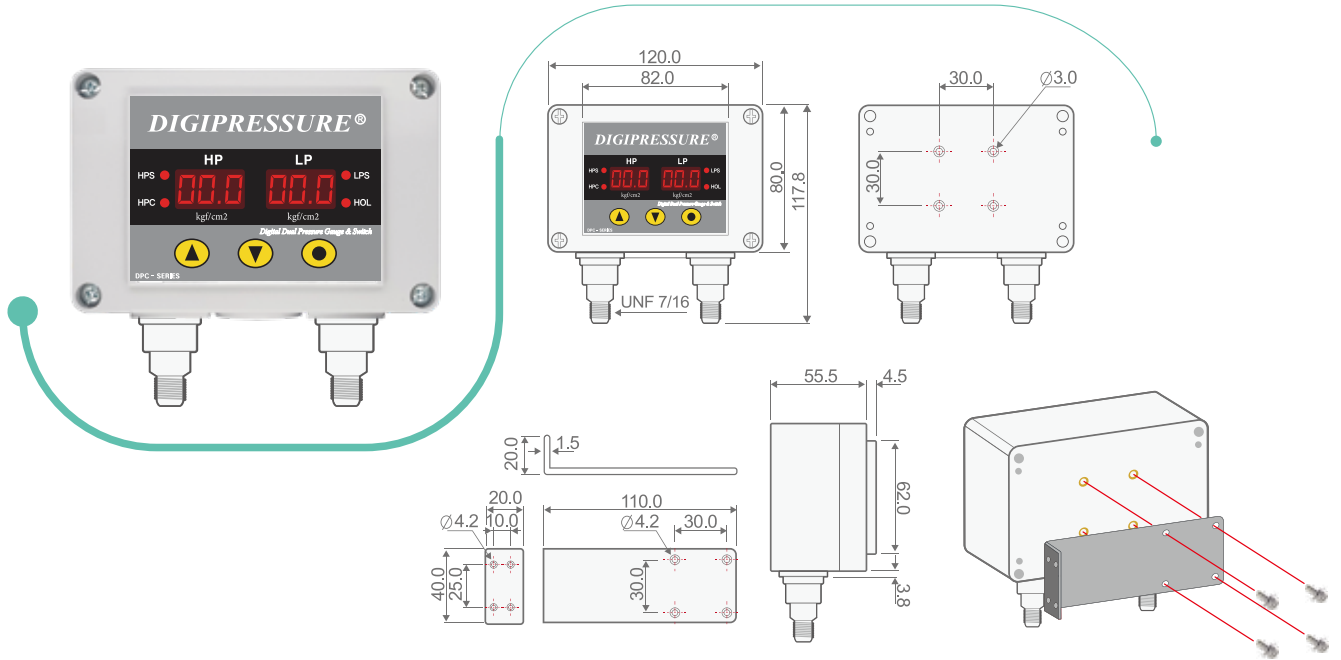
- 2004 “오케이 냉열” 로 사업시작
- 2005 “디지털 압력스위치” 개발완료  
코포모테크노센터 사옥입주
- 2006 그린시스템으로 상호변경  
제8회 한국 국제 냉.난방 공조전 전시회 출품  
디지털 다중 압력 스위치 개발완료  
한양대학교 가족회사 등록  
경기공업대학교 가족회사 등록
- 2007 “디지프레서”상표 등록  
냉동기기제어용 디지털 다중 압력스위치  
실용실안등록  
제9회 한국 국제 냉.난방 공조전 전시회 출품  
냉동기기 제어용 디지털 다중 압력스위치 특허등록  
클린사업장 선정
- 2008 벨라로시 수출 개시  
CE 인증
- 2009 소방용 "압력스위치" 개발 착수  
터키 샘플 수출  
제10회 한국 국제 냉.난방 공조전 전시회 출품  
터키 수출 개시
- 2010 벨라루시 수출 개시  
소방용 “압력스위치” 개발 완료  
연구개발전담부서 인정(한국산업기술진흥협회)  
부품소재전문기업 인정(한국기술센터)  
경기공업대학교 가족회사 등록  
DPC, MPC “CE” 인증  
ISO 9001 인증
- 2011 제11회 한국 국제 냉.난방 공조전 전시회 출품  
뉴질랜드 DPC 수출  
벤처기업 등록
- 2012 LPC 차압 스위치 개발 판매 개시  
스크류/왕복동 오일 압력스위치 판매 개시 (DPC-DIF)  
EEV 컨트롤러 개발완료 판매 개시  
FAN SPEED 컨트롤러 개발. 판매 개시 (DPF-HL)
- 2013 제 12회 한국 국제 냉.난방 공조전 전시회 출품
- 2014 부품소재전문기업 인정 (한국기술센터)
- 2015 제13회 한국 국제 냉난방 공조전 전시회 출품
- 2016 기업부설연구소 인정  
소방용 기동용압력 스위치 개발완료
- 2017 현장실습 우수기업 선정 (한국산업기술대학)  
제14회 한국국제 냉난방 공조전 전시회 출품  
경기인천기계공업 협동조합 회원사 가입
- 2018 메탈센서 및 팬 스피드 컨트롤러 산학연 연구개발 성공  
수자원공사 “시화 조력발전소” 공급
- 2019 제 15회 한국 국제 냉.난방 공조전 전시회 출품  
팬 스피드 컨트롤러 양산모델출시(220V단상, 380V삼상)  
INV 개발완료 판매 개시
- 2020 “KC” 인증  
DPF, DVS, LPC “CE” 인증  
OPC 옵션추가품 “CE” 인증
- 2021 위상제어 팬 스피드 컨트롤러 출시(220V~380V삼상)  
DPF3 판매 개시

# 인증서

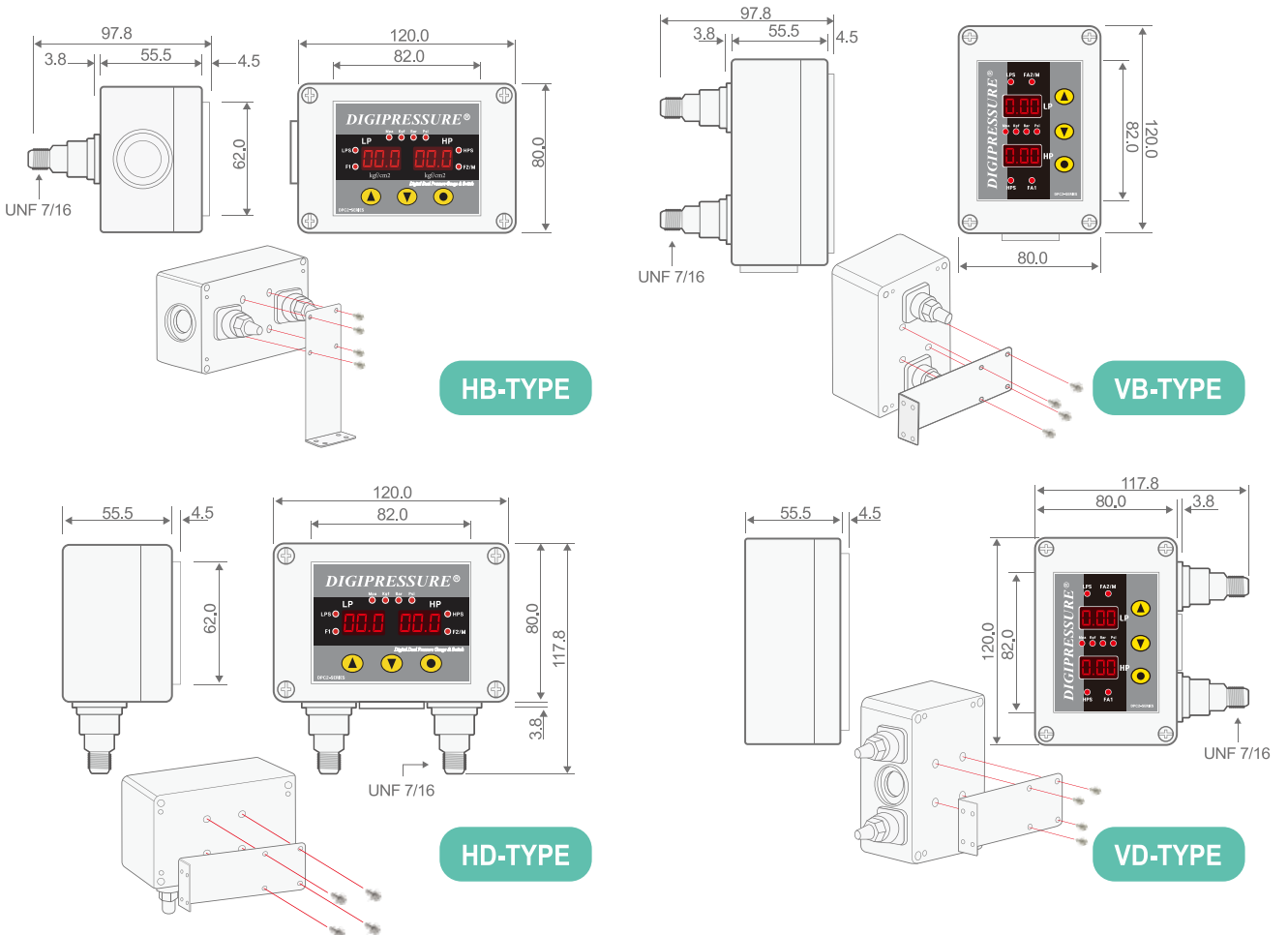


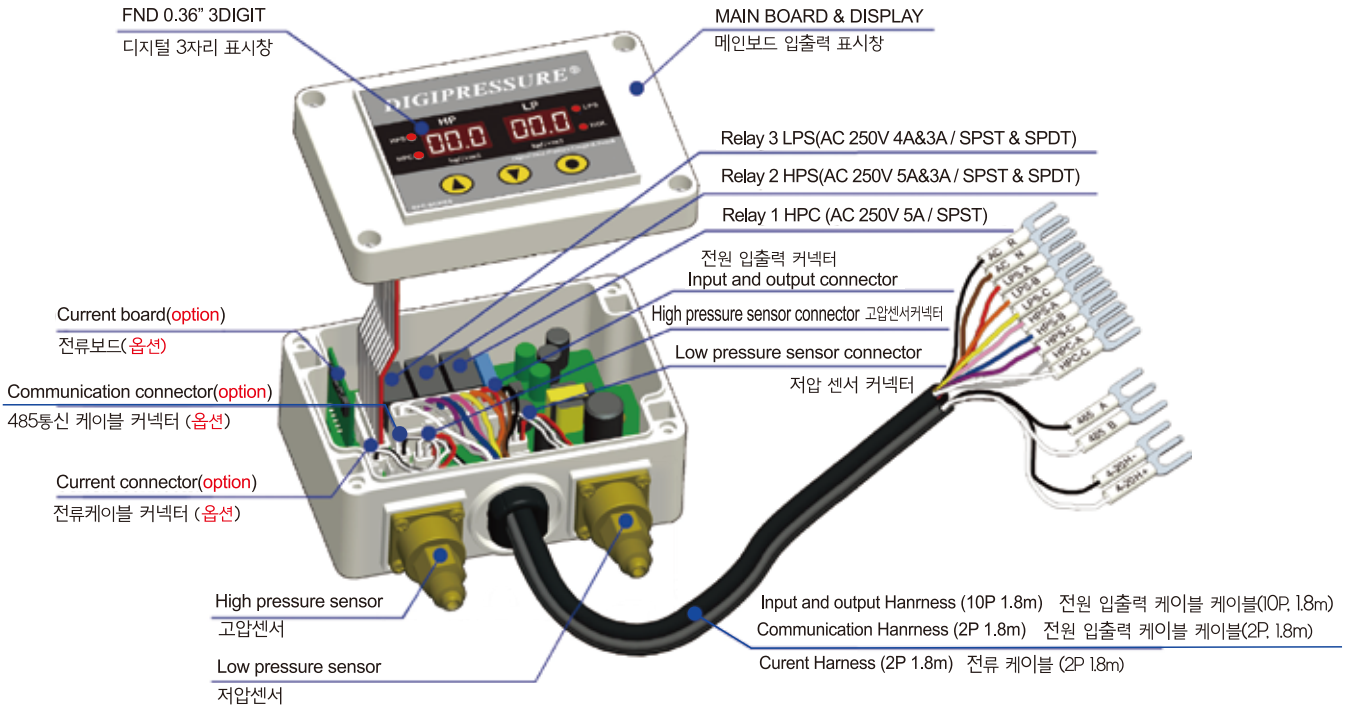
# DPC SERIES

## DPC SERIES 설치유형도

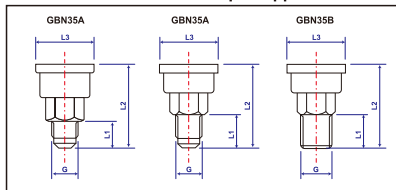


## DPC2 SERIES 설치유형도



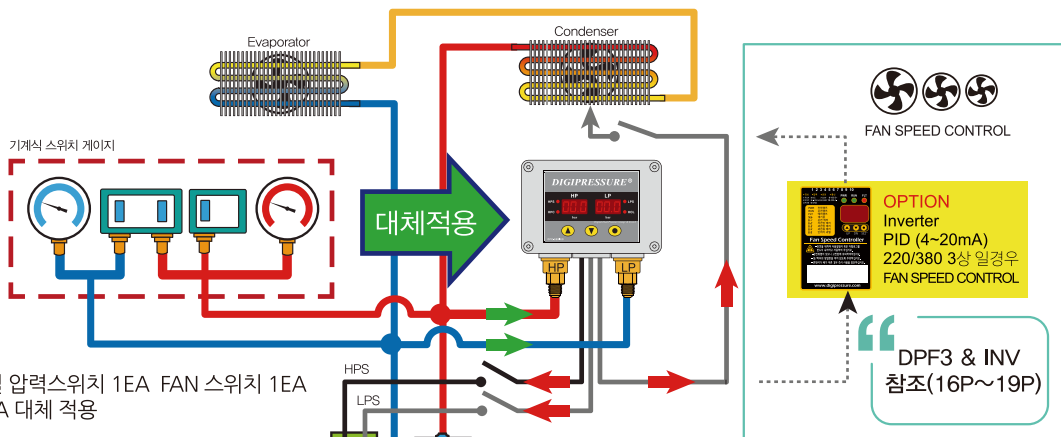


Pressure connection with taper nipple thread



Model	Material	Taper nipple thread	Dimensions in mm		
			L1	L2	L3
GPS111-B	Brass	7/16"-20 UNF	11.8	35.0	24.0
GPS111-S	SUS-304	7/16"-20 UNF	14.1	35.0	24.3
GPS111-SP	SUS-304	1/4" NPT	14.1	35.0	24.3

DPC 적용설치도

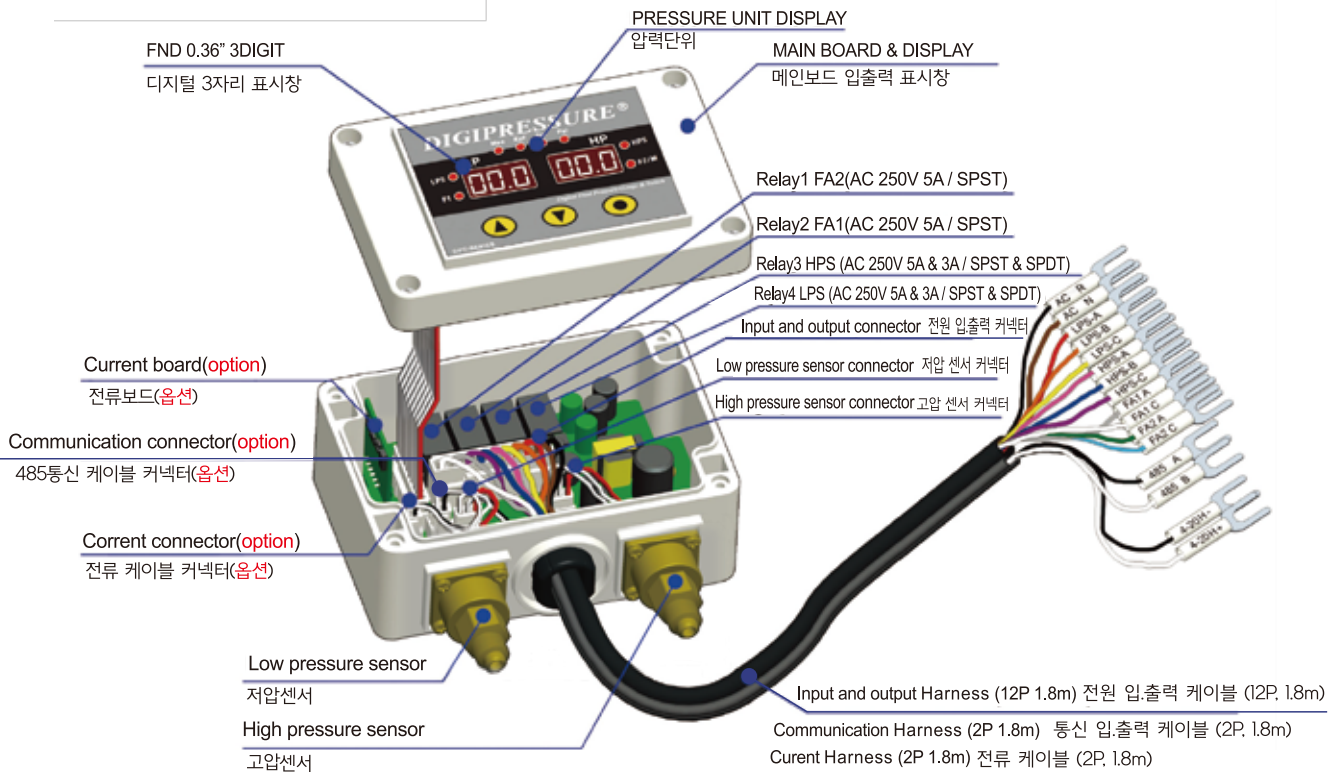


\* 밀폐형 냉동기의 듀얼 압력스위치 1EA FAN 스위치 1EA  
고압/저압 압력계 2EA 대체 적용

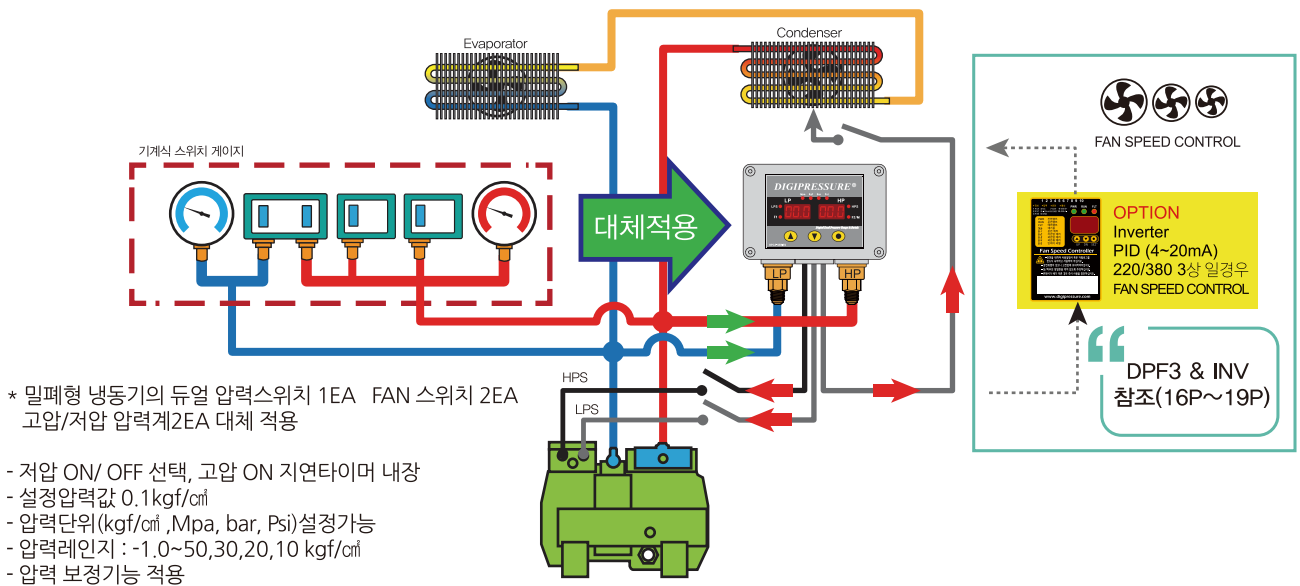
- 저압 차압 ON/ 고압 OFF 선택, 고압 ON지연제어 내장
- 편차 ON 지연타이머 내장
- 설정압력값 0.1kgf/cm<sup>2</sup>
- 압력단위(kgf/cm<sup>2</sup>, MPa, bar, Psi)주문시 선택사항
- 압력레인지 : -1.0~50, 30, 20, 10 kgf/cm<sup>2</sup>

주문사항

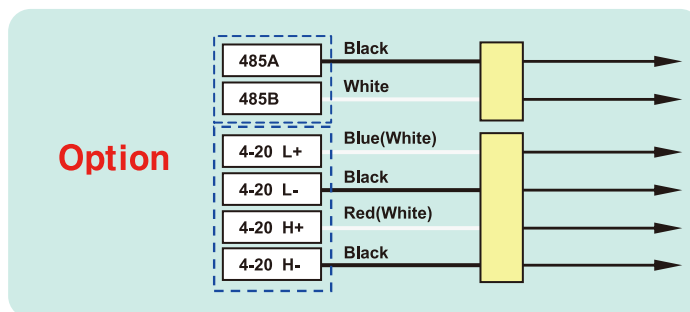
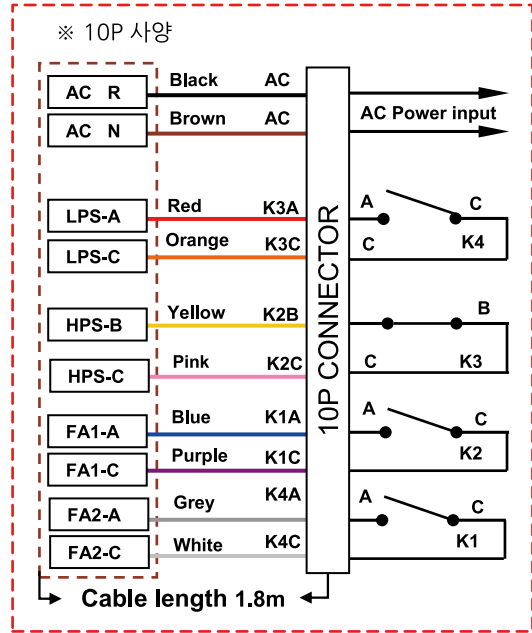
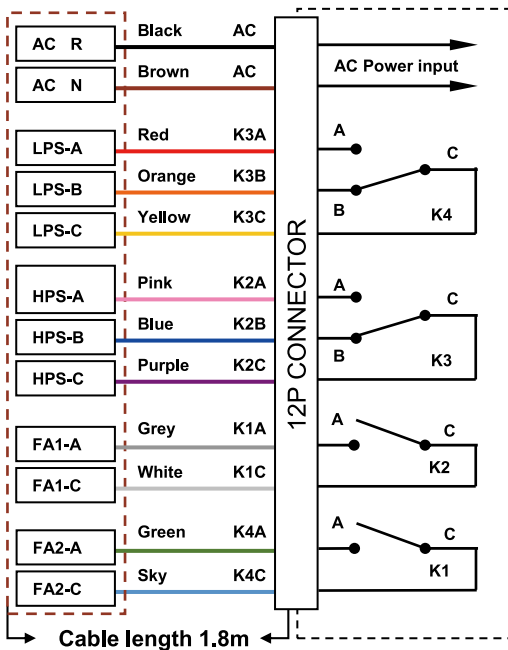
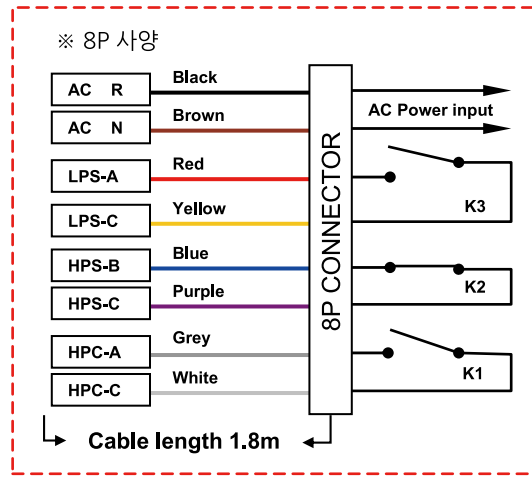
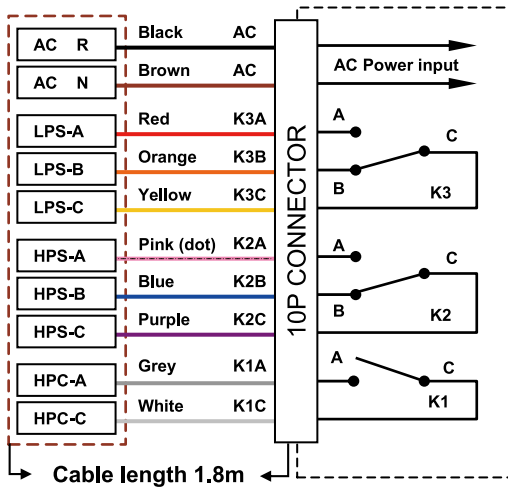
- 인버터제어 고저압 PID제어
- 통신RS-485, 전류출력(4-20mA)



DPC2 적용설치도



- 주문사양
- 인버터제어 고저압 PID제어
  - 통신RS-485, 전류출력(4-20mA)



## DPC 제품 모델 및 사양표

**DPC-** **HL-** **H-** **CM-** **PK-** **10P-** **12-** **10** **WA-** **3M**

<b>DPC-</b>	모델명 DPC	DPC = 듀얼압력스위치		
<b>HL-</b>	DPC 모델기능명	HL = 고압2,저압1점 스위치 DIF = 고압1,저압1,차압1점 스위치 H1L2= 고압1,저압2점 스위치		H = 고압 압력스위치(점점3점) L = 저압 압력스위치(점점3점)
<b>H-</b>	출력 A, V, OP (OPTION)	<출력옵션 A>	H = 고압측 4~20mA HL = 고/저압측 4~20mA	L = 저압측 4~20mA HH = 고압측 2채널 4~20mA
		<출력옵션 V>	VH = 고압측 1~5v VHL = 고/저압측 1~5v	VL = 저압측 1~5v VHH = 고압측 2채널 1~5v
		<출력옵션 OP>	OP = 외부스위치 입력	OPH = 외부스위치, 고압전류
<b>CM-</b>	통신 C (OPTION)	CM = Modbus-RTU CA = ascii		* OP = 외부스위치입력
<b>PK-</b>	압력단위(P)	PM == Mpa PE == mBar	PB == Bar PG == mmHg	PP == Psi PH == mmHg PC == Kpa
<b>10P-</b>	하네스 결선	08P ===== 08P 10P ===== 10P		* 표기생략 PK == kgf/cm <sup>2</sup>
<b>12</b>	전 원	12 = 12VDC / 24 = 24VDC		* 표기생략 AC = 100~240VAC
<b>10</b>	압력레인지	5 / 10 / 20 / 30 / 100 / 200 / 600		* 표기생략 50
<b>WA</b>	센서 분리형	<연결타입> W = 용접타입 N = 니플타입	G = 그린시스템 O = 기타센서	* 표기생략
<b>3M</b>	케이블길이 기본 주문사양 외 미터단위로 표시	주문시 협의 가능(기본 1.8m)		* 표기생략 기본 1.8m 생략

- 표기생략: 기본모델의 경우 \* 적용하지 않음



## DPC 사양표

DPC SERIES	사 양	적용기능	센서	OUTPUT			전류 (Option)	RS-485 (Option)
				LP	HP	FAN		
DPC-HL	-1.0~50 kgf Mpa/Bar/Psi	밀폐형 냉동기의 고압1점, 저압1점 및 FAN제어 1점 압력스위치와 압력계 대체	2	1	1	1	0	0
DPC-H1L2		밀폐형 냉동기의 고압1점, 저압2점 압력스위치와 압력계 대체	2	2	1		0	0
DPC-L	-1.0~20 kgf Mpa/Bar/Psi	멀티유니트 압력제어 및 2단, 3단 교번운전 및 용량제어	1	P1	P2	P3	0	0
				1	1	1		
DPC-H	0~30, 50,100, 200,600 kgf Mpa/Bar /Psi	펌프, 에어컴프레셔, 압축기등 압력제어 및 2단, 3단 FAN 제어전용	1	1	1	1	0	0

## DPC2 사양표

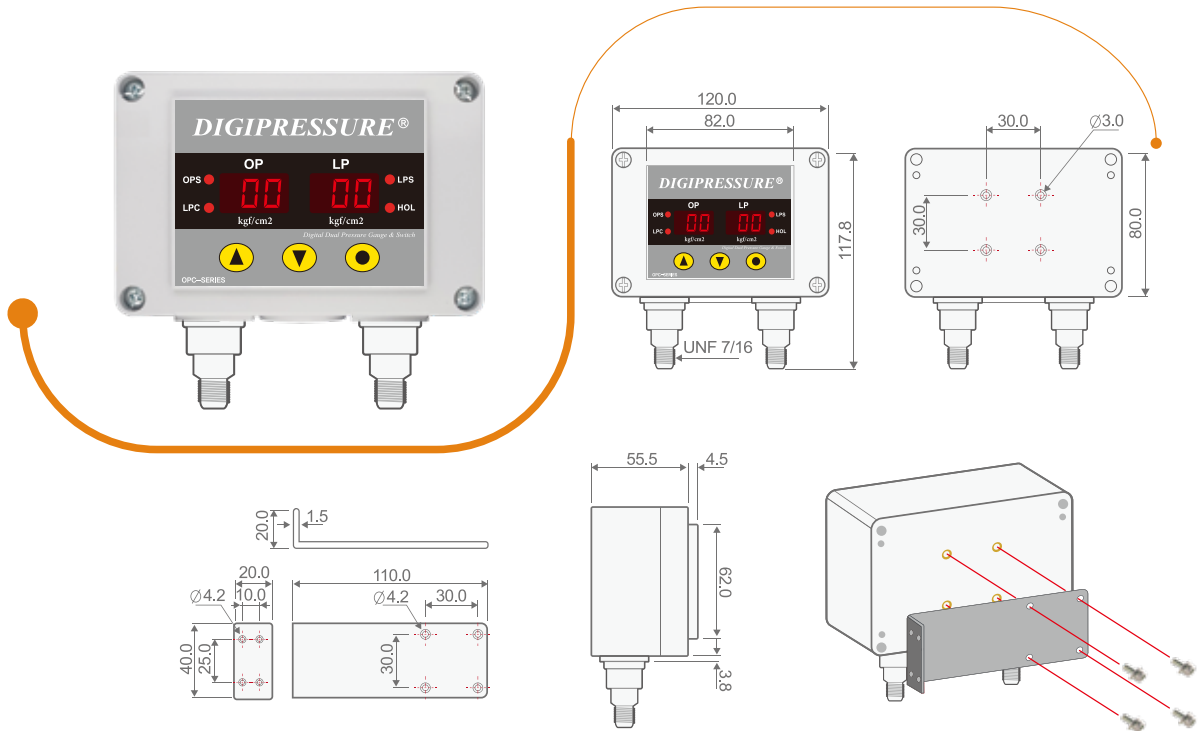
DPC2 SERIES	사 양	적용기능	센서	OUTPUT			전류 (Option)	RS-485 (Option)
				LP	HP	FAN		
DPC-L1H3	-1.0~50 kgf/ Mpa/Bar/Psi	냉동기의 저압1점 고압1점 FAN 2점 압력스위치와 압력계 대체	2	1	1	2	0	0
DPC-L2H2	-1.0~50 kgf/ Mpa/Bar/Psi	냉동기의 저압2점 고압1점 FAN 1점 압력스위치와 압력계 대체	2	2	1	1	0	0
DPC-L3H1	-1.0~50 kgf/ Mpa/Bar/Psi	냉동기의 저압3점 고압1점 압력스위치와 압력계 대체	2	3	1		0	0
DPC-L4	-1.0~20 kgf/ Mpa/Bar/Psi	멀티유니트 압력제어 및 2단, 3단, 4단 교번운전 및 용량제어	1	4			0	0
DPC-H4	0~30, 50,100, 200,600 kgf Mpa/Bar/Psi	펌프, 에어컴프레셔, 압축기등 압력제어 및 2단, 3단, 4단 FAN 제어	1		4		0	0



HV : (디스플레이어)가로 or 세로  
D : DOWN  
B : BACK  
**DPC2(4Page), 설치유형도 참고**

# OPC SERIES

## OPC SERIES 설치유형도



## OPC SERIES 사양표

OPC SERIES	사 양	적용기능	센서	OUTPUT			전류 (Option)	RS-485통신 (Option)
				OPS	LPS	LPC		
OPC	010	-1.0~10, 20, 30, 50kgf Mpa/Bar/Psi	2	1	1	1	0	0
	020							
	030							
	050							

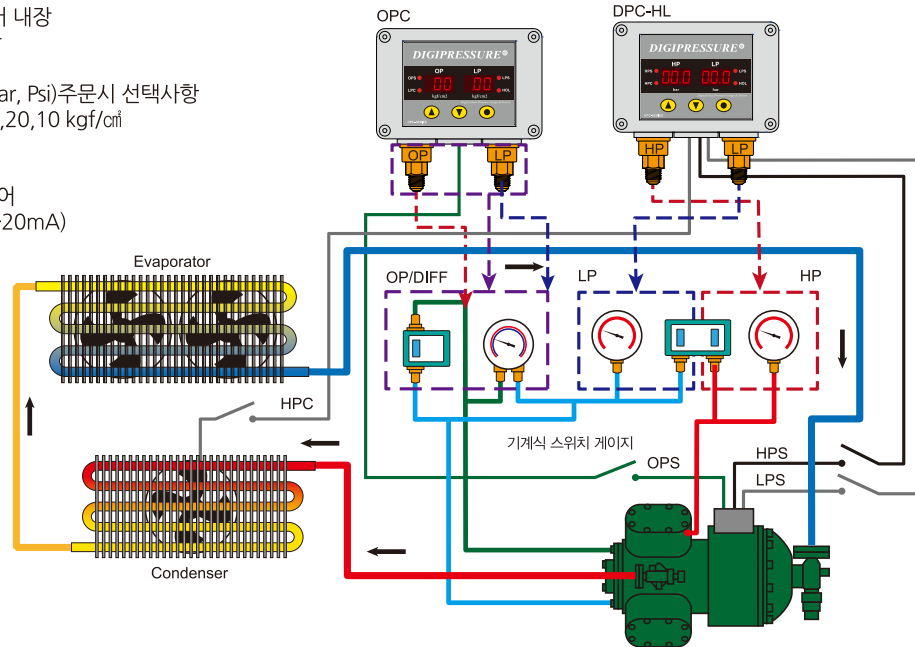
## OPC 적용설치도

\* 스크류 및 왕복동 오일 압력 제어스위치 대체 / 필터 시스템 제어출력  
저압2점 및 차압제어1점 기계식 압력스위치와 압력계 대체 적용

- 저압, 차압 ON 지연타이머 내장
- 편차 ON 지연타이머 내장
- 설정압력값 0.1kgf/cm<sup>2</sup>
- 압력단위(kgf/cm<sup>2</sup>, MPa, Bar, Psi) 주문시 선택사항
- 압력레인지 : -1.0~50, 30, 20, 10 kgf/cm<sup>2</sup>

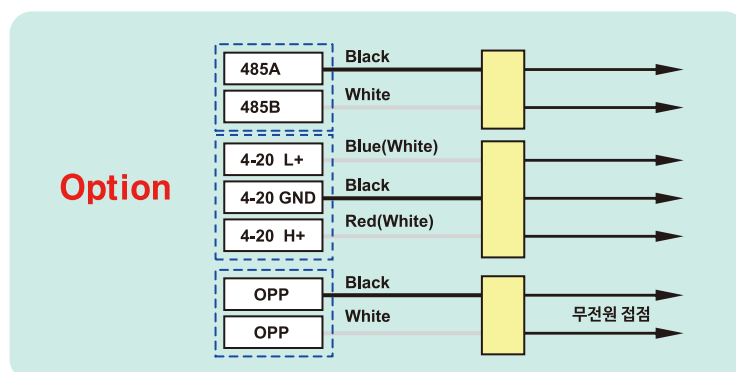
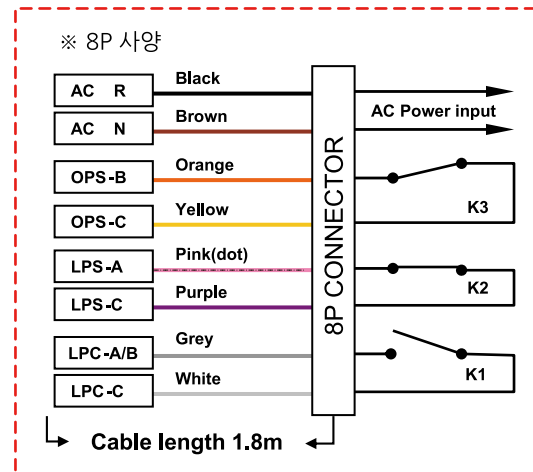
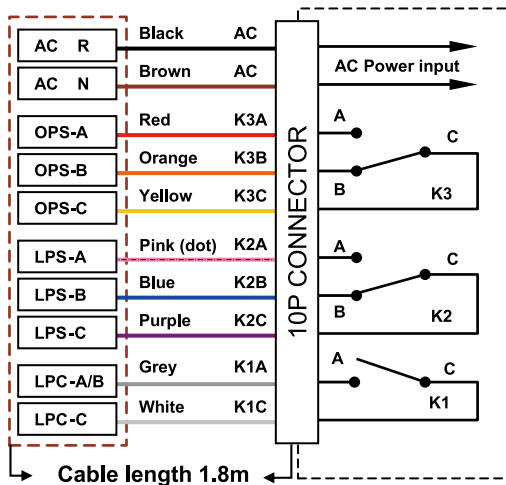
주문사항

- 인버터제어 고저압 PID제어
- 통신RS-485, 전류출력(4-20mA)



## OPC -10P

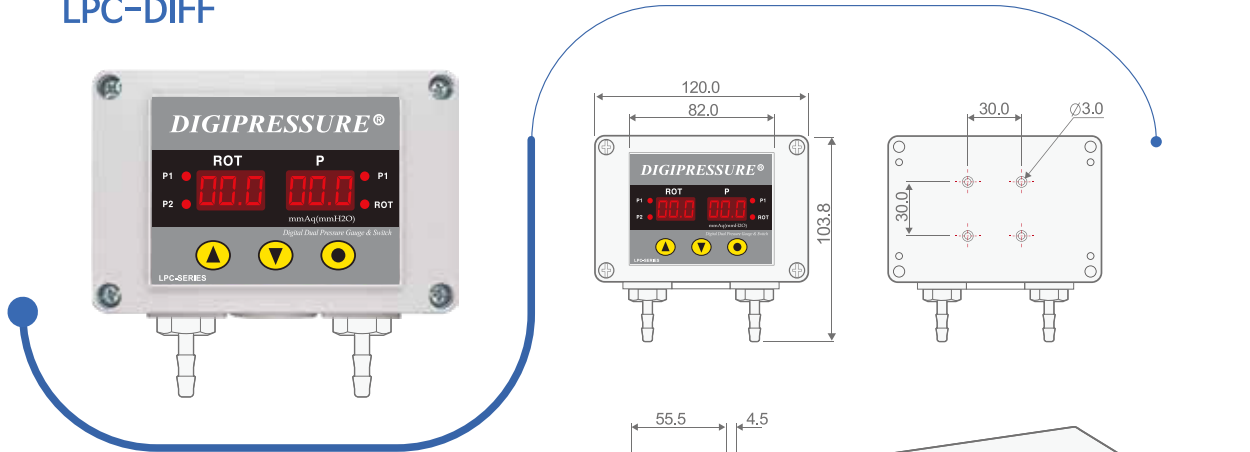
## Connection diagram of cables



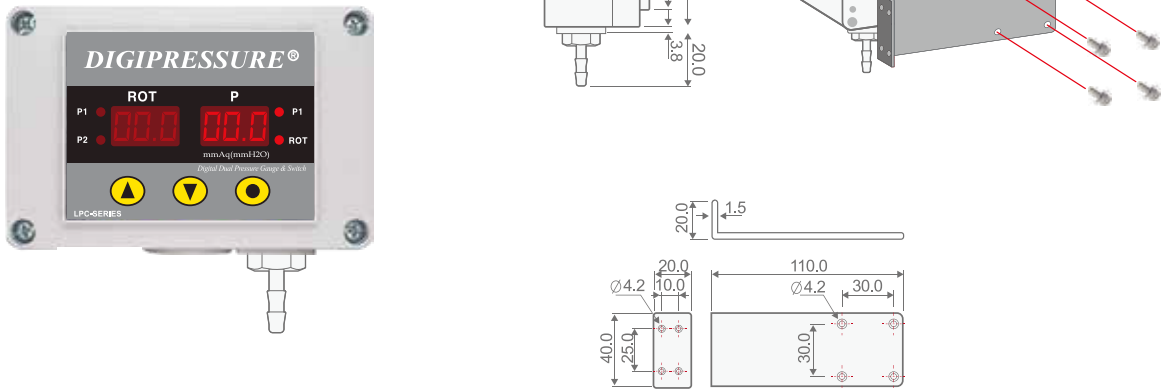
# LPC SERIES

## LPC SERIES 설치유형도

### LPC-DIFF



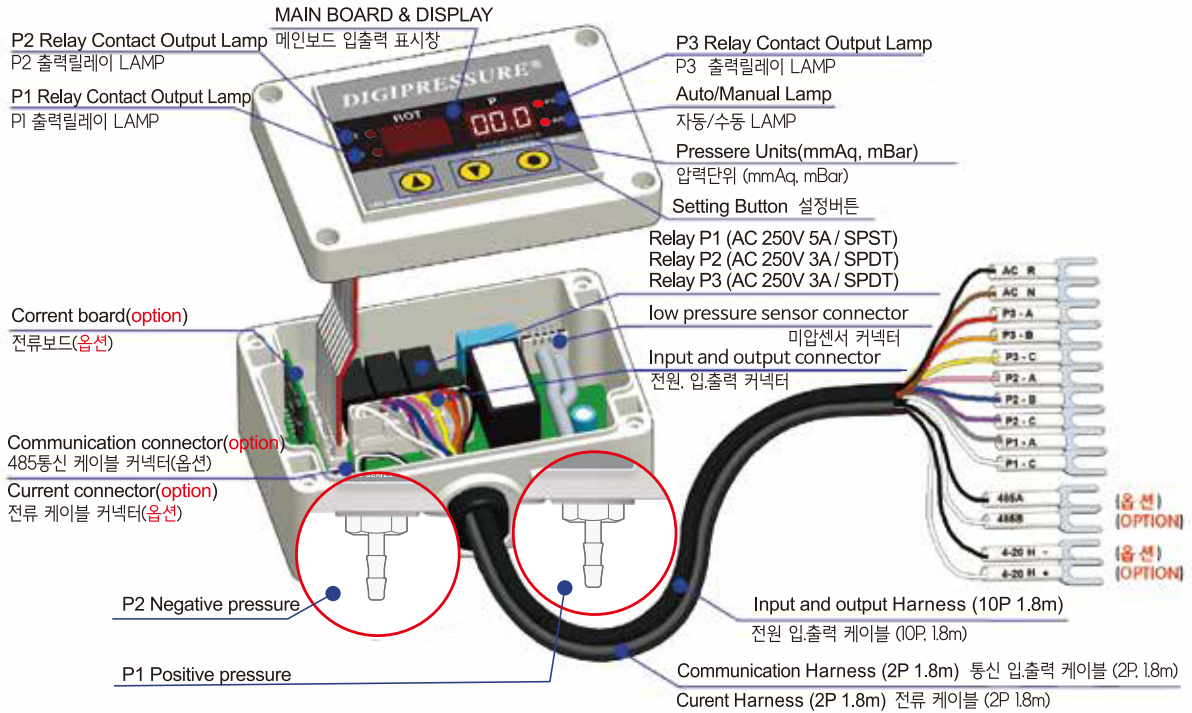
### LPC-L



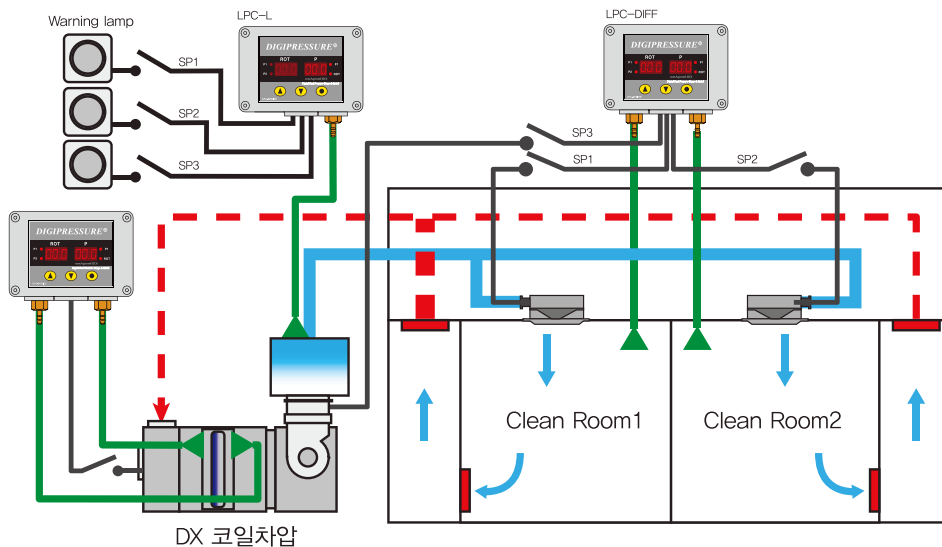
## LPC SERIES 사양표

LPC SERIES	사 양	적용기능	센서	OUTPUT			전류 (Option)	RS-485 (Option)	비고
				P1	P2	P3			
LPC-DIFF(차압용)	-70~600 mmAq -100~100 mmAq -50~50 mmAq	코일, 필터, 챔버, 클린룸, FAN 차압스위치적용	1	1	1	1	○	○	
LPC-L(미압용)	-70~600 mmAq -100~100 mmAq -50~50 mmAq	풍압스위치 및 물러 제상스위치 활용 (3단 스위치 내장)	1	1	1	1	○	○	

## LPC 조립전개도



## LPC 적용설치도



\* 공조기 필터, 코일, FAN 차압제어, CLEAN ROOM 각실 압력제어 및 필터차압 (풍압)미압1점/2점, 출력릴레이 3점, 릴레이 교번제어기능, 기계식 압력스위치와 압력계 대체 적용

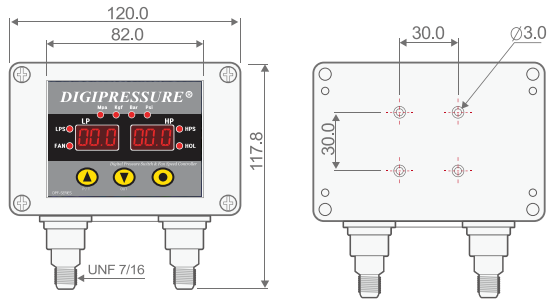
- ROT 기능내장 압력제어, 1mmAq 편차제어, 지연타이머 내장
- 압력단위 : mmAq (mmH<sub>2</sub>O)
- 압력레인지 : -70~600 mmAq (mmH<sub>2</sub>O), -100~100mmAq (mmH<sub>2</sub>O), -50~50 mmAq (mmH<sub>2</sub>O)

※ 적용 옵션 : CM : RS-485 / AL : 4~20mA 출력 / DI : 외부입력(기동/정지구분)

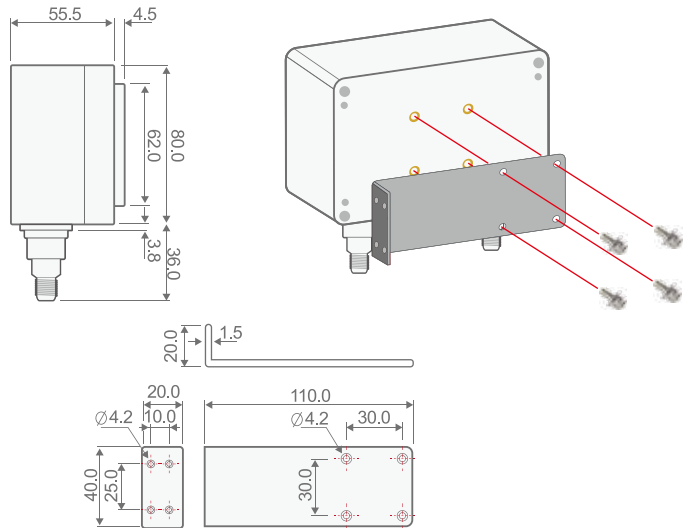
# DPF SERIES

## DPF SERIES 설치유형도

### DPF - LH

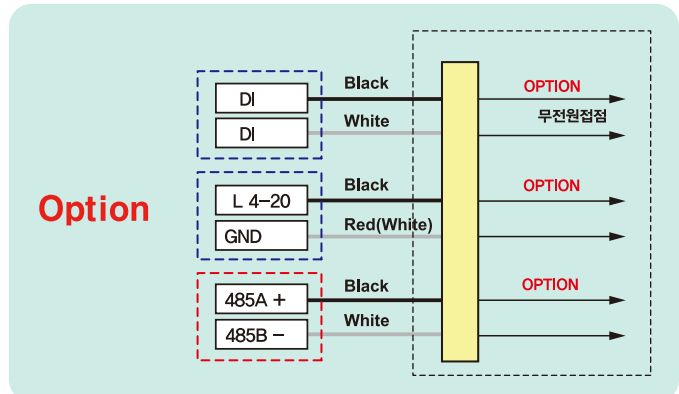
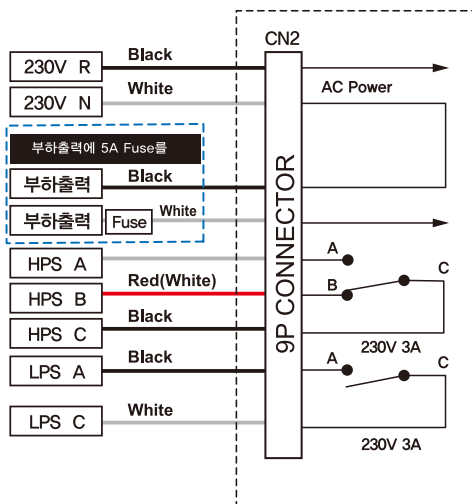


### DPF - L

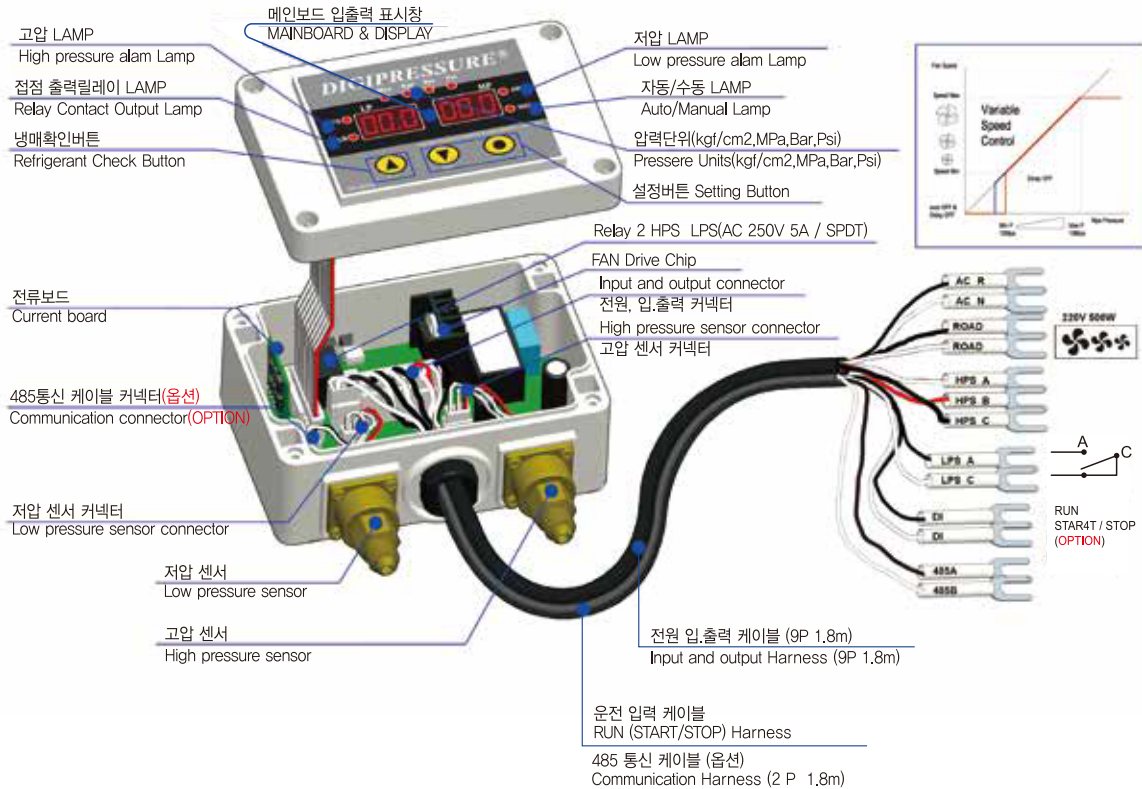


## DPF - 9P

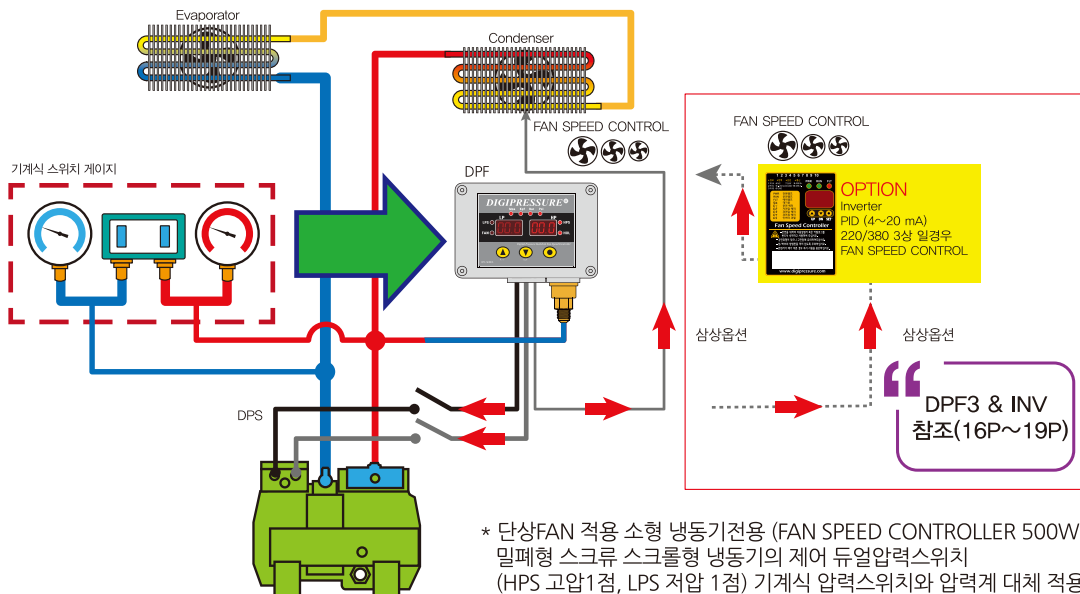
## Connection diagram of cables



## DPF 조립전개도



## DPF 적용설치도

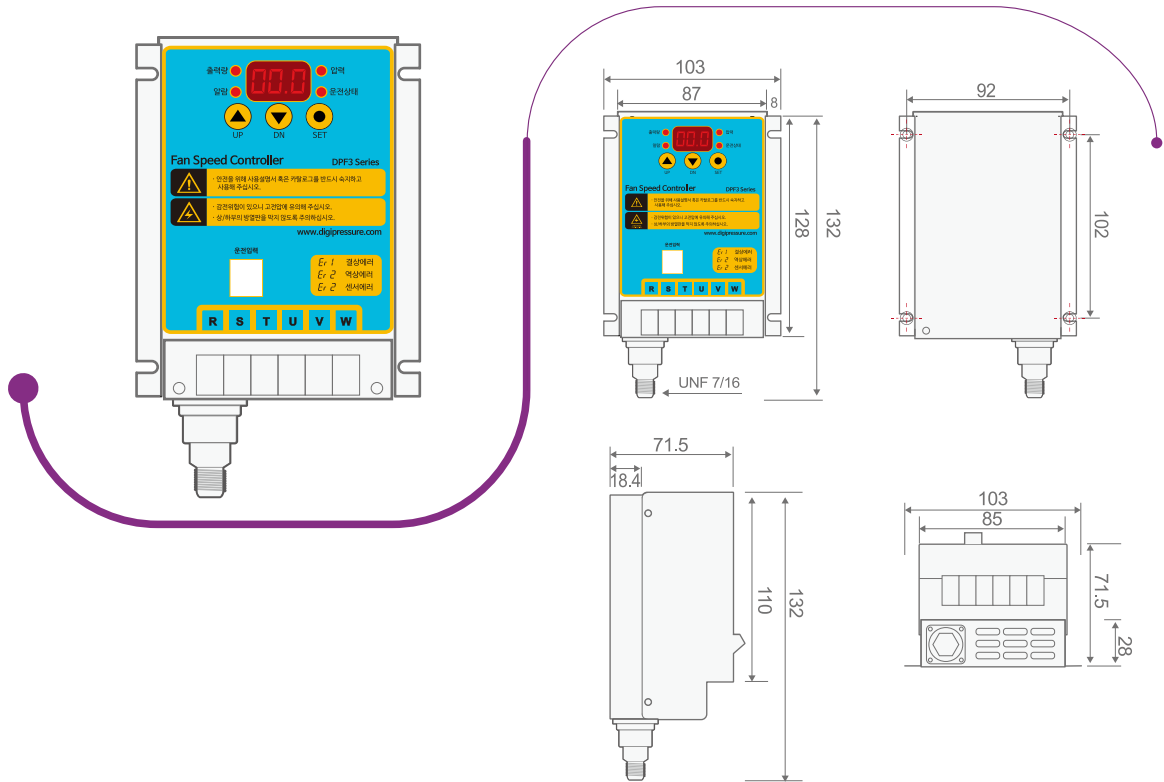


\* 단상FAN 적용 소형 냉동기전용 (FAN SPEED CONTROLLER 500W)  
밀폐형 스크루 스크롤형 냉동기의 제어 듀얼압력스위치  
(HPS 고압1점, LPS 저압 1점) 기계식 압력스위치와 압력계 대체 적용

- FAN SPEED CONTROLLER 500W (히터 또는 일반모터제어 출력 가능)
- PID제어및 구간밴드제어 출력[예: 13 (25%) ~ 18 (100%) kgf/cm<sup>2</sup> 제어출력]
- 설정압력값 0.1kgf/cm<sup>2</sup>
- 압력단위(kgf/cm<sup>2</sup>,MPa, bar, Psi)주문시 선택사항
- 압력레인지 : -1.0~50,30,20,10 kgf/cm<sup>2</sup>

# DPF3 SERIES

## DPF3 - ST 독립형

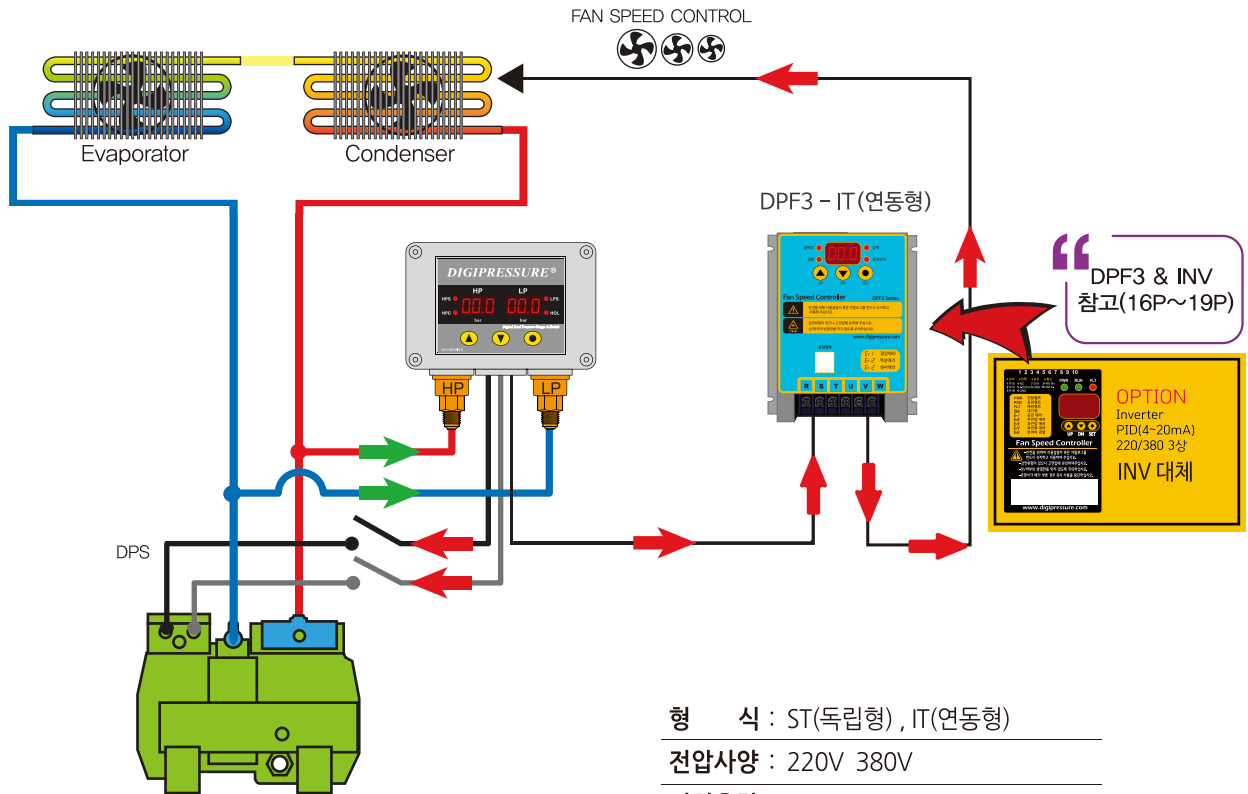


## DPF3 - IT 디지털레서와 연동제어 연동형





## DPF3 적용설치도



형 식 : ST(독립형) , IT(연동형)

전압사양 : 220V 380V

정격용량 : INV 1KW,2KW / DPF3 8A

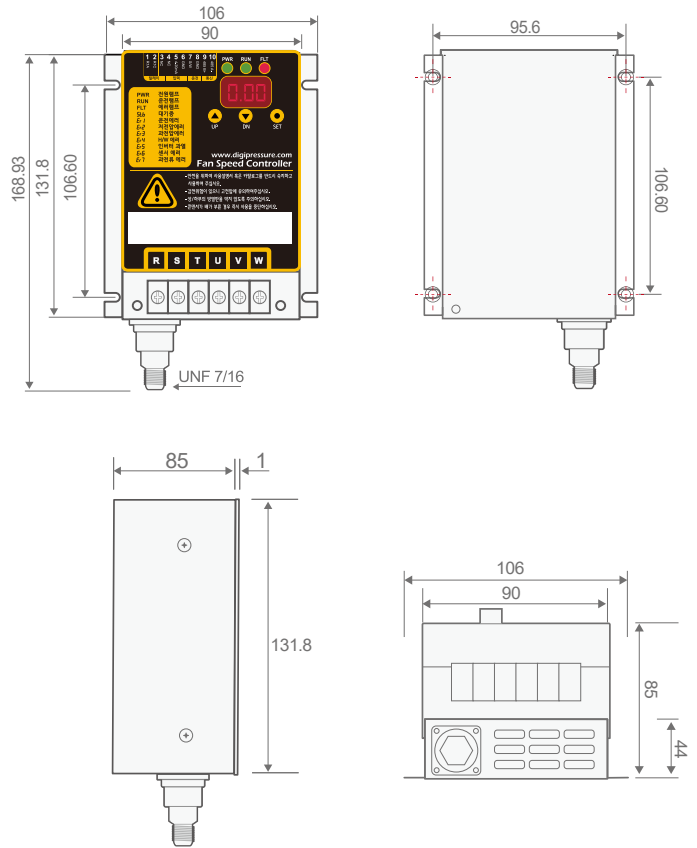
입력선택 : 스위치입력, 통신등

출력선택 : 출력접점 선택

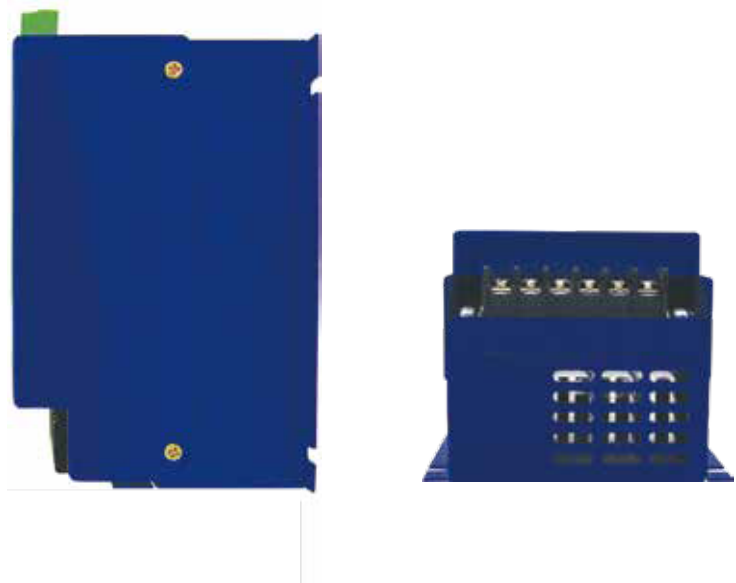
## DPF3 모델분류표

DPF3	-	①	-	②	-	③	-	④	-	⑤
기종	DPF3	DPF3-SERIES								
① 상수	3상	1ø, 3ø								
② 전압	380V	220V 380V								
③ 용량	5A	5A, 8A								
④ 입력선택	운전스위치	운전스위치 RS485 전류, 전압								
⑤ 타입	ST	ST(독립형), IT(연동형)								

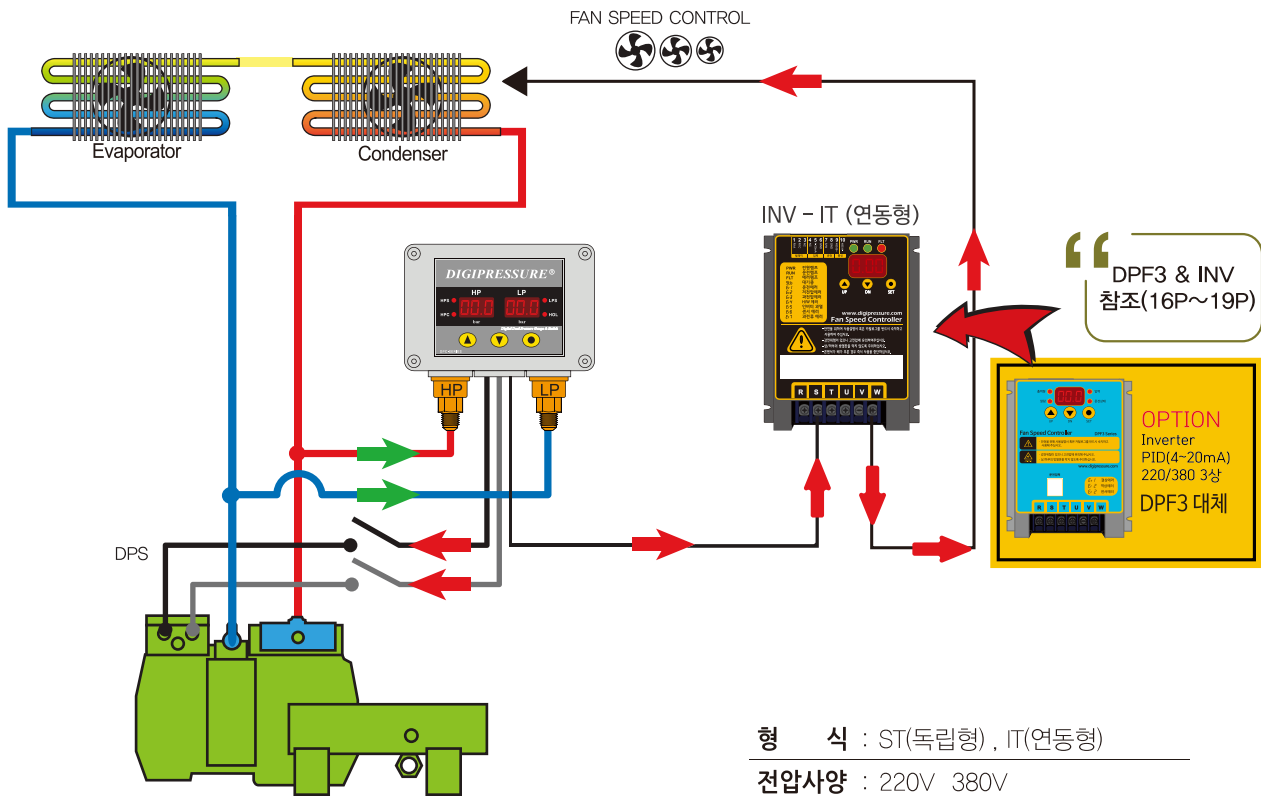
## INV - ST 독립형



## INV - IT 디지털레서와 연동제어 연동형



## INV 적용설치도



형 식 : ST(독립형) , IT(연동형)

전압사양 : 220V 380V

정격용량 : INV 1KW,2KW , DPF3 8A

입력선택 : 스위치입력, 통신등

출력선택 : ALARM 출력접점 선택

## INV 모델분류표

INV	①	②	③	④	⑤
기종	INV	모델구분 INV-SERIES			
① 상수	3	3상			
② 전압	22	220V			
	38	380V			
	44	440V			
③ 용량	08	0.8kw			
④ 입력선택	A	전류 4~20mA (1~5V)			
	T	온도			
	P	압력			
	C	통신			
⑤ 타입	ST	ST (독립형)			
		IT (연동형)			

## U1



## C1



## A1

**Product Range**

- 단상 220V 0.4kW ~ 2.2kW
- 삼상 220V 0.4kW ~ 15kW
- 삼상 440V 0.4kW ~ 22kW

**Excellent Applicability**

- KEB 기능 (순시 정전 시 저전압 트립 지연)
- 외부 브레이크 제어 (리프트, 호이스트)
- 과전류 자동 억제 기능 (인버터 트립 정지 최소화)
- 모터 손실 최소화하는 최적 알고리즘 채택

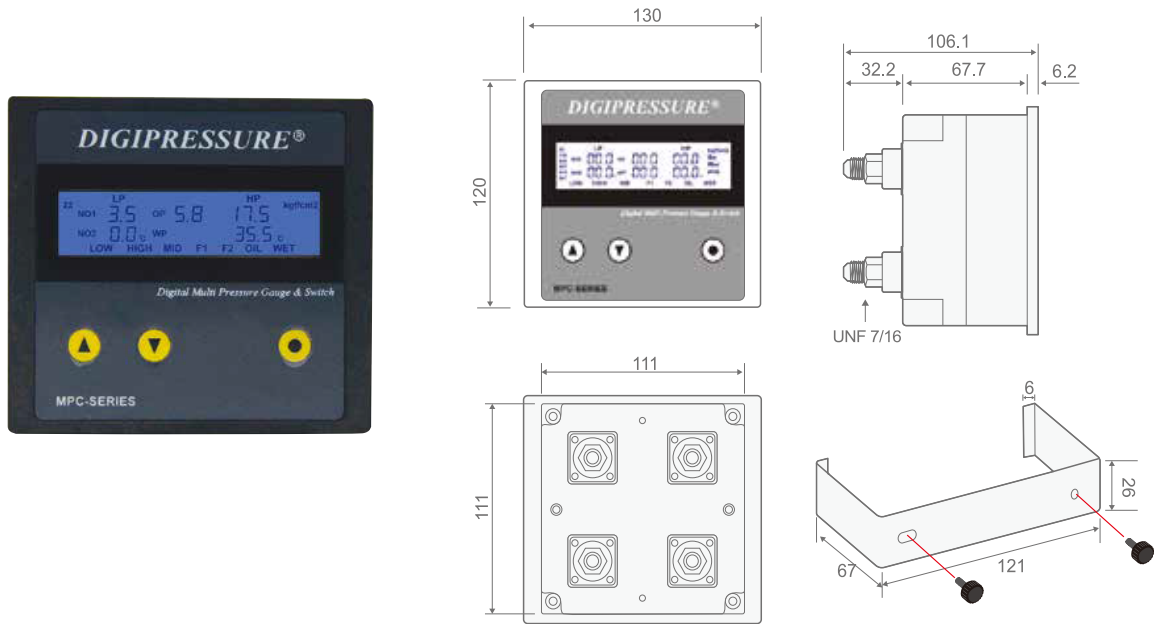
**High Performance**

- V/F, 사용자 V/F, 향상된 센서리스 벡터제어
- 이중정격 (Heavy Duty & Normal Duty)
- 저속에서의 높은 토크 (150% @ 1 Hz)
- EMC 필터 내장 (옵션)

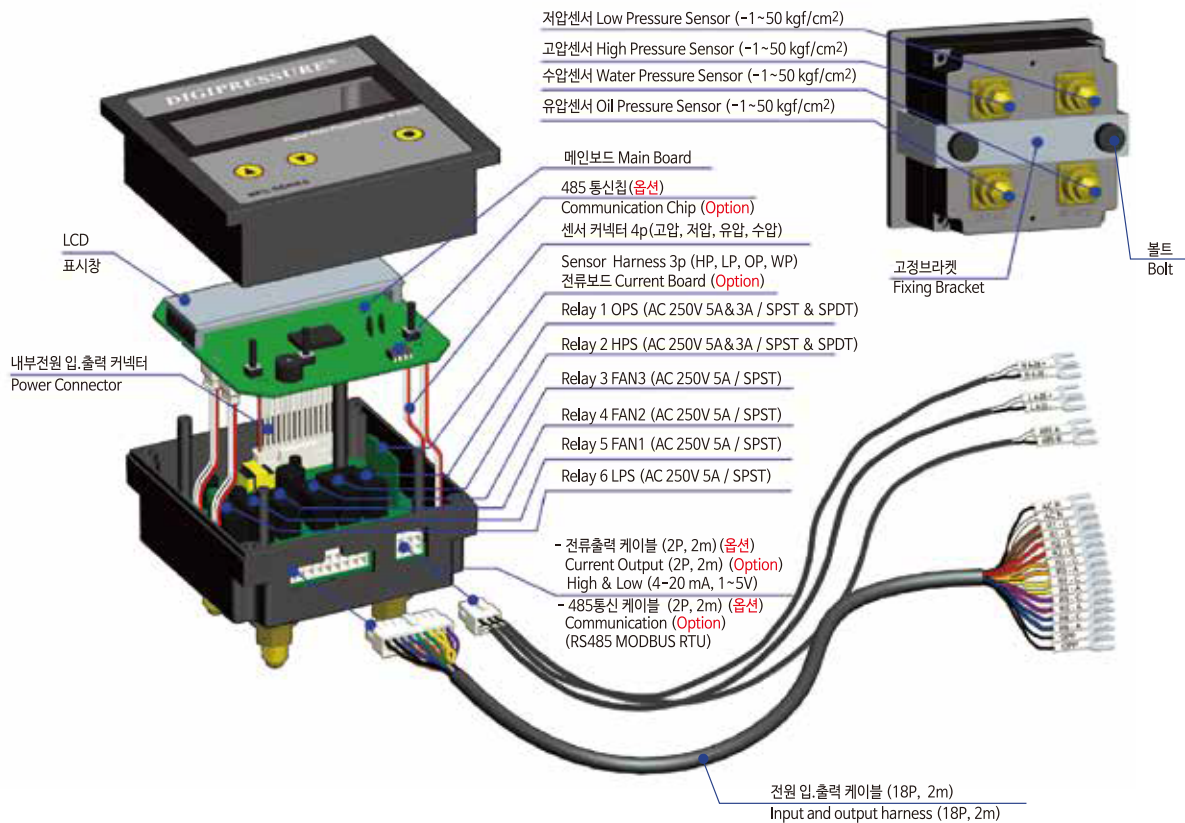
**Easy, Simple, User friendly Options**

- 착탈식 키패드
- Side by Side 설치로 패널 공간 극대화
- 내장형 필드버스 통신 제공 (옵션)
- 쉬운 설치 & 간편한 조작

## MPC SERIES 설치유형도



## MPC SERIES 조립전개도



## MPC HLOM, HLOMS, HLOMS-L2, HLOW, HLOWS, H2L2



MPC SERIES	사 양	적용기능	센서	OUTPUT					전류 (Option)	RS-485통신 (Option)
				SP/WP	LP	OP	HP	FAN		
MPC-HLOM	-1.0~50kgf/ Mpa/Bar/Psi	중압/유압 비교 2단 반밀폐형 냉동기의 고압4점 (FAN제어3점 포함), 저압1점, 유압1점 및 압력스위치와 압력계 대체	4		1	1	1	3	○	○
MPC-HLOMS		고압/유압 비교 2단 스크류 냉동기의 고압4점 (FAN제어3점 포함), 저압1점, 유압1점 및 압력스위치와 압력계 대체	4		1	1	1	3	○	○
MPC-HLOMS-L2		고압/유압 비교 2단 스크류 냉동기의 고압3점 (FAN제어2점 포함), 저압2점, 유압1점 및 압력스위치와 압력계 대체	4		2	1	1	2	○	○
MPC-HLOW		반밀폐형 압축기(WATER & AIR제어)의 고압3점 (FAN제어2점 포함), 저압1점, 유압1점, 수압1점 및 압력스위치와 압력계 대체 (칠러 냉각기 적용)	4	1	1	1	1	2	○	○
MPC-H2L2		이원냉동 및 2CYCLE 압축기 운전하는 고압2점, 저압2점 및 FAN제어 2점 압력스위치와 압력계 대체 (향온항습기의 2STEP 텐덤형)	4		2		2	2	○	○

## MPC HLO, HLO-L2, HLOS, HLW



HLO, HLO-L2



HLOS, HLW

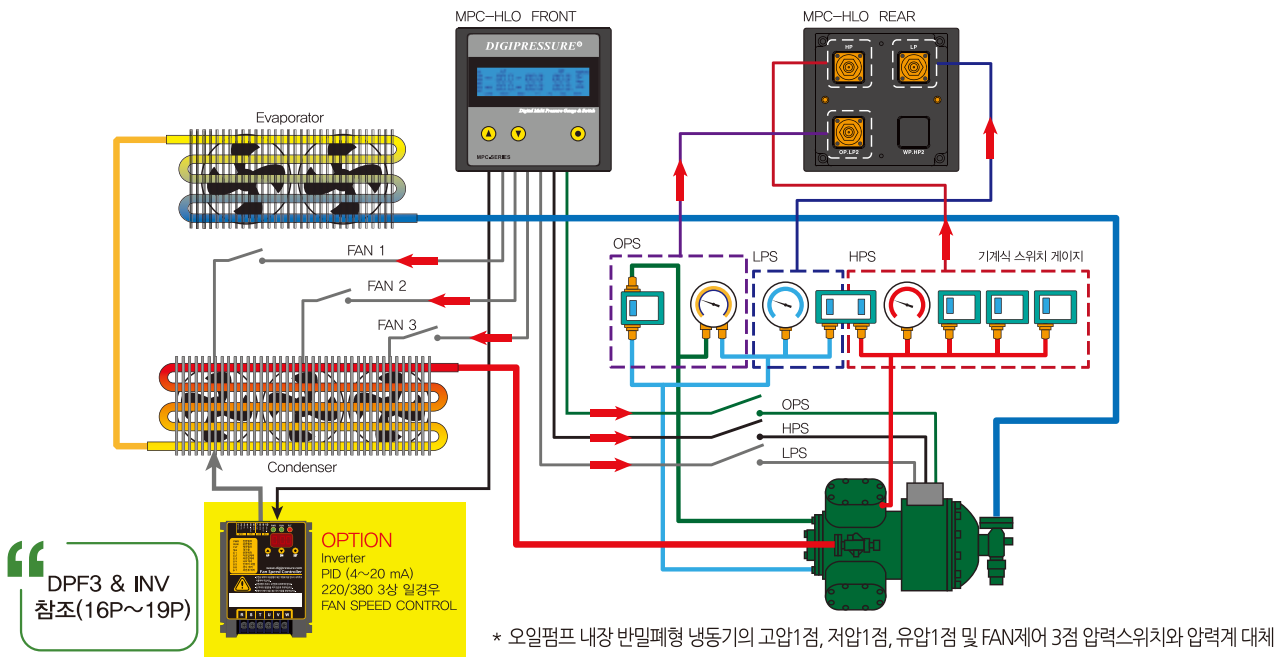
MPC SERIES	사 양	적용기능	센서	OUTPUT					전류 (Option)	RS-485통신 (Option)
				SP/WP	LP	OP	HP	FAN		
MPC-HLO	-1.0~50kgf/ Mpa/Bar/Psi	OP적용 반밀폐형 냉동기의 고압4점 (FAN제어3점 포함), 저압1점, 유압1점 압력스위치와 압력계 대체	3		1	1	1	3	○	○
MPC-HLO-L2		용량제어 반밀폐형 냉동기의 고압3점 (FAN제어2점), 저압2점, 유압1점 압력스위치와 압력계 대체	3		2	1	1	2	○	○
MPC-HLOS		스크류 압축기의 (오일경보: HP-OP=OPS) 고압1점 (FAN제어3점 포함), 저압1점, 유압1점 압력스위치와 압력계 대체	3		1	1	1	3	○	○
MPC-HLW		밀폐형 냉동기와 AIR, WATER 압력제어 겸용 고압3점 (FAN제어2점 포함), 저압2점, 수압1점 압력스위치와 압력계 대체 (에어드라이어, 스크류냉동기 칠러형)	3	1	2		1	2	○	○

## MPC H3L3, H4L2, H2L4, H1L5, HL6



MPC SERIES	사 양	적용기능	센서	OUTPUT					전류 (Option)	RS-485통신 (Option)
				SP/WP	LP	OP	HP	FAN		
MPC-H3L3		스크류등 밀폐형 냉동기의 고압3점 (FAN제어2점 포함), 저압3점 압력스위치와 압력계 대체 (밀폐형냉동기, 스크류 냉동기)	2		3	1	2	○	○	
MPC-H4L2		스크류등 밀폐형 냉동기의 고압1점 (FAN제어3점 포함), 저압2점 FAN 스템제어 3단 압력스위치와 압력계 대체 (에어드라이어, 용량제어 압축기, 텐덤, 스크롤 냉동기, 스크류 냉동기)	2		2	1	3	○	○	
MPC-H2L4	-1.0~50kgf Mpa/Bar/Psi	스크류등 밀폐형 냉동기의 고압2점, 저압4점 압력스위치와 압력계 대체 (수냉식, 4단 용량제어 전용)	2		4	1	1	○	○	
MPC-H1L5		스크류등 밀폐형 냉동기의 고압1점, 저압 5점 압력스위치와 압력계 대체 (수냉식, 5단 용량제어 전용)	2		5	1	○	○		
MPC-HL6		스크류등 밀폐형 냉동기의 저압 6점 압력스위치와 압력계 대체 (6단 용량제어 전용) 고압경보시 LP스위치 모두 OFF 유지됨	2		6		○	○		

## MPC - HLO 적용설치도



\* 오일펌프 내장 반밀폐형 냉동기의 고압1점, 저압1점, 유압1점 및 FAN제어 3점 압력스위치와 압력계 대체

- 오일압력 스위치 내장
- 설정압력값 0.1Kgf/cm<sup>2</sup>
- 압력단위 환산모드내장 (Kgf/cm<sup>2</sup>, Mpa, bar, Psi)
- 고압, 저압 배매 환산 온도표시 (°C/°F)

- 주문사항
- 인버터제어 고저압 PID제어
  - 통신RS-485, 전류출력(4-20mA)

# DVS SERIES

## DVS SERIES



DVS-DL



DVS-SL

### 사용되는 악세사리



압력센서  
(GPTA-010/030/050)



온도센서



트랜스

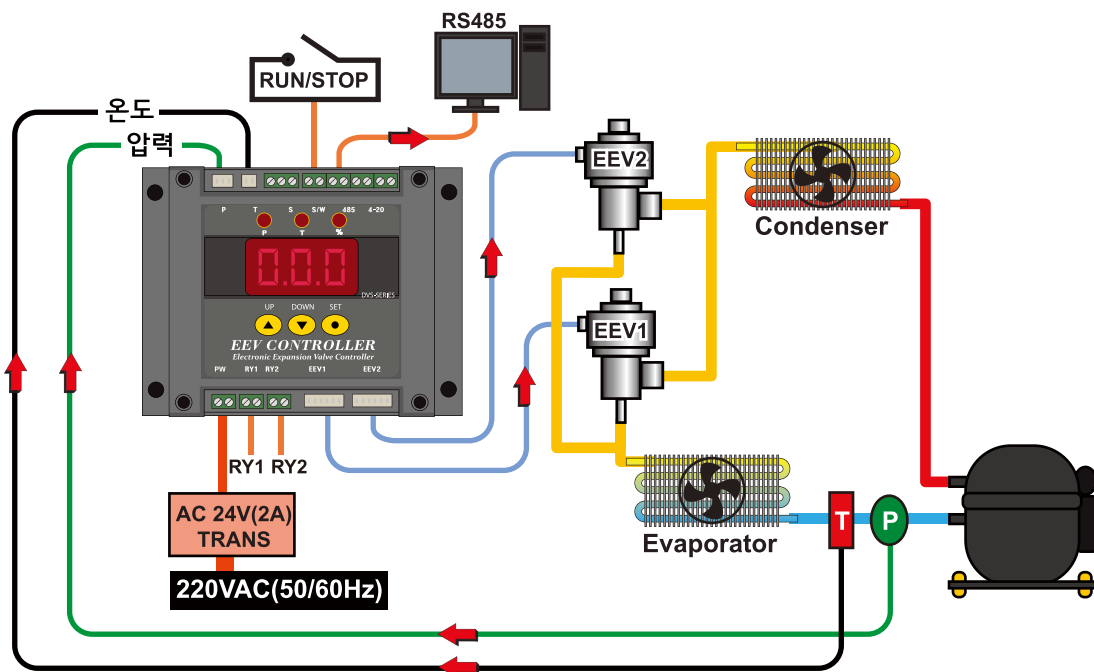


EEV(직동식)



EEV(기어식)

## DVS - DL 적용설치도





## DVS 사양표

DVS는 냉동,냉각,히트펌프 및 냉동기 응용 사이클에서 핵심적인 팽창장치를 전자식 팽창밸브 적용함으로써 정밀한 과열도 제어와 용량제어, 핫 가스 바이패스 등 무단으로 제어할 수 있도록 개발된 EEV 컨트롤러입니다.

DVS는 컨트롤러와 압력센서, 온도센서, 전자식 팽창밸브로 구성되며, 냉동(공조), 냉각, 히트펌프, 저온창고, 쇼케이스 및 기타 응용기기 등 다양한 곳에 적용 가능합니다.

덴포스, 스폴란, 에머슨, 산화, 던한, 사기노미야 등 다양한 팽창변 적용(유니플라,바이플라 겸용보드) DVS는 다양한 동작모드를 지원합니다.

▶ DVS는 다양한 동작 모드를 지원합니다.

- 슈퍼히트(과열도) 비례 제어 동작 모드
- 수동 제어 동작모드
- 강제 제어 동작모드

▶ 유니플라/바이플라 타입 EEV는 모두 적용 가능합니다. (지멘스 마그네틱 MVL 661 시리즈 적용가능)

▶ RS485통신 (MODBUS) 기능을 갖추고 있어 다른 기기와 인터페이스가 쉽습니다.

※ DVS의 현재 사용 가능한 냉매 (R22, R23, R134, R404, R407, R410, R744) 이외의 냉매는 주문시 적용 가능합니다.

DVS는 컨트롤러, 압력센서, 온도센서, 트랜스포머 포함 / DVD는 컨트롤러, 트랜스포머 포함  
EEV는 별매품 입니다.(용량별 선택구입)

DVS SERIES	사 양	센 서 (압력1/온도1)	OUTPUT			전류 (option)	RS-485통신 (option)	비고
			출력	EEV	입력			
DVS-DL	DUAL 전자식팽창밸브 제어장치	1 / 1	1	2	1	○	○	
DVS-SL	SINGLE 전자식 팽창밸브 제어장치	1 / 1	1	1	1	○	○	

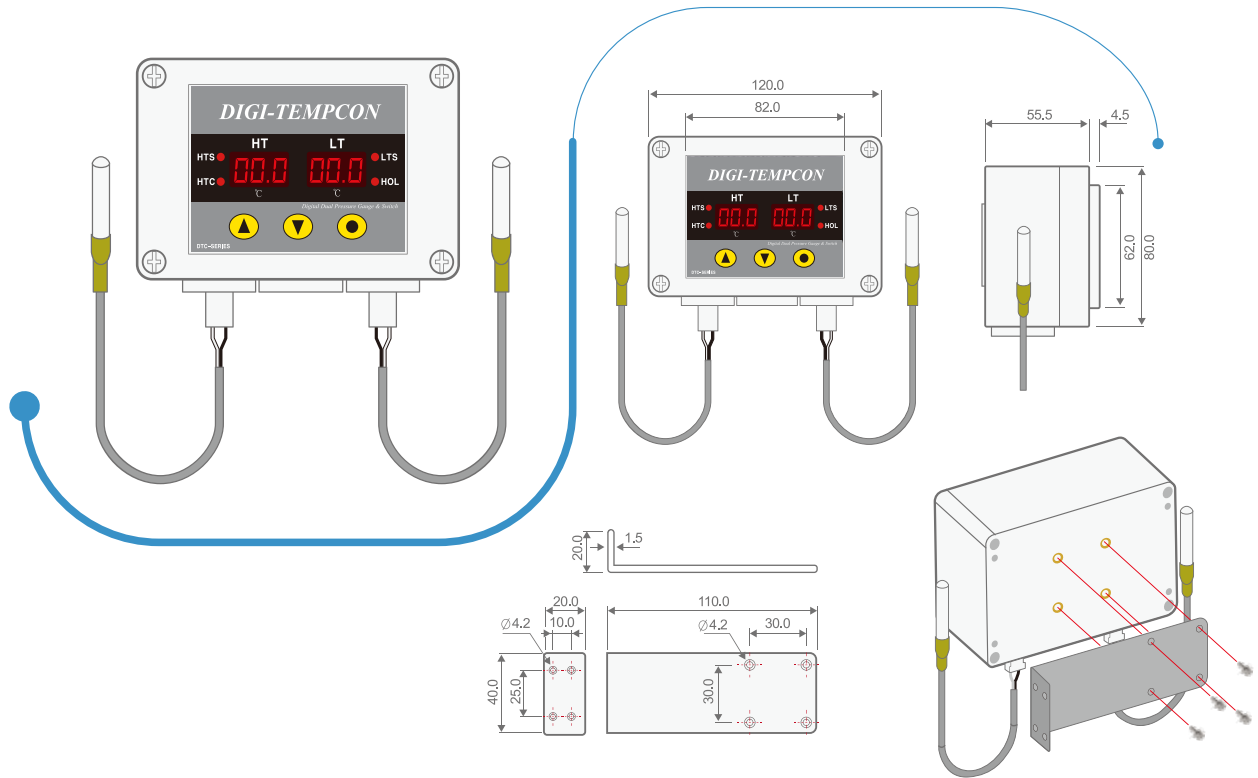
## DVD SERIES



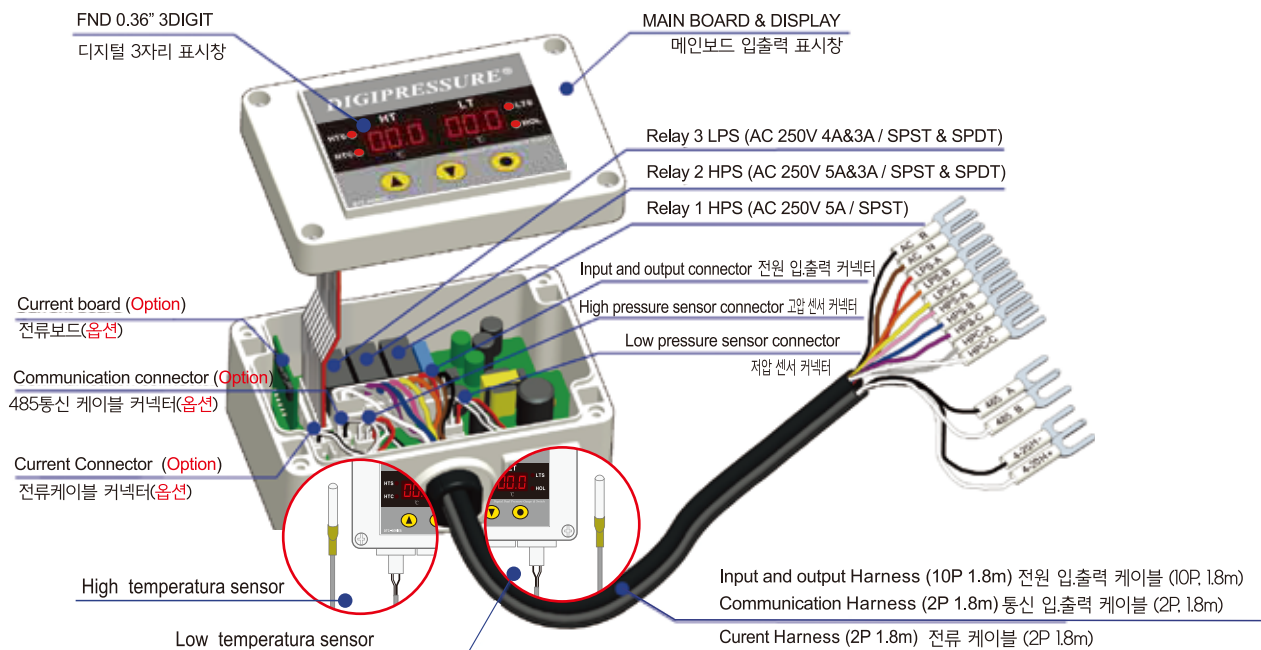
- 전원사양 : DC 24V 1A (팽창밸브 소비전력 포함)
- 제어방식 : 강제오픈비율 조절모드
- 연결단자 : 1-5V, 4-20mA, 0-10V 입력 (주문선택사양)
- 팽창밸브 : UNIPOLAR/BIPOLARS STEP MOTER TYPE, MAX 600mA
- 구동특성 : 1-2 or 2 Phase Drive, 100~9900 Pulse, 10~500 PPS  
1/1000 오픈비율 제어정밀도 (0.0 ~100%)
- 동작조건 : 온도 -10 ~50℃ (단, 결로가 없는 상태)
- 보관조건 : 온도 -10 ~60℃ (습도 90%RH이하)

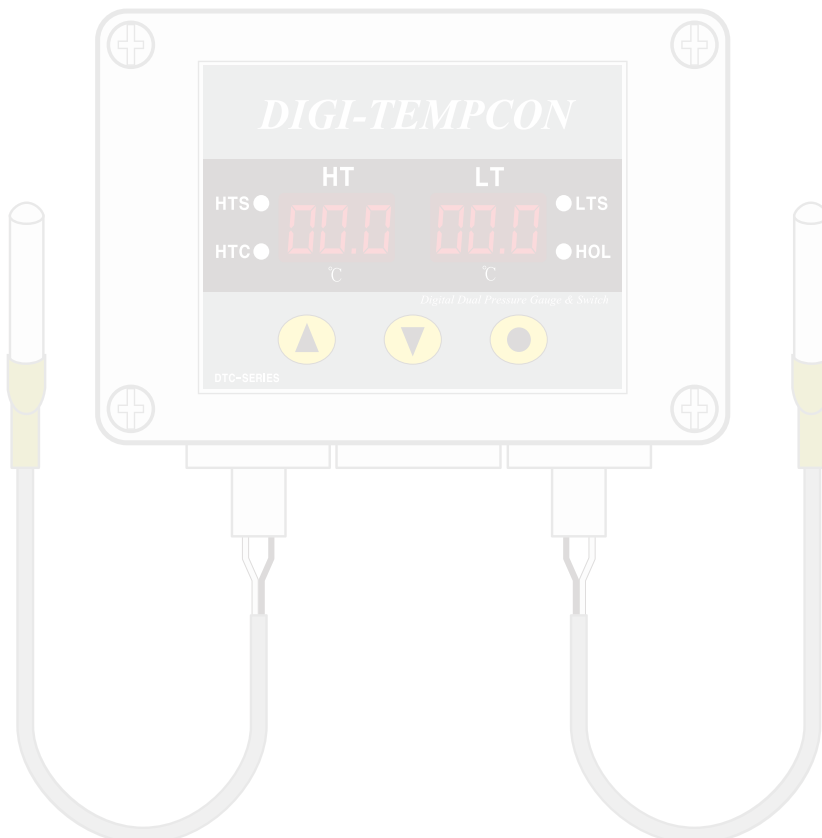
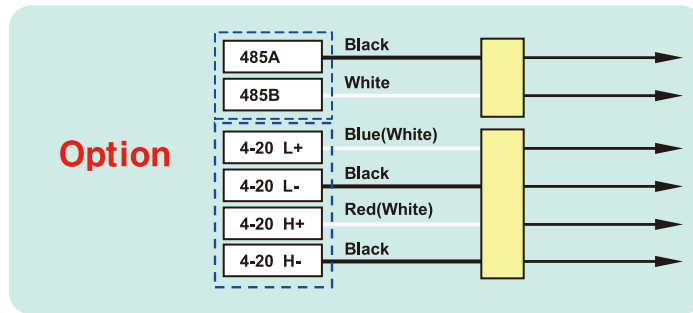
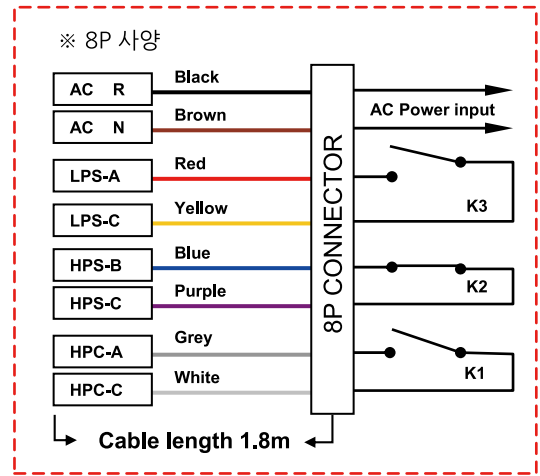
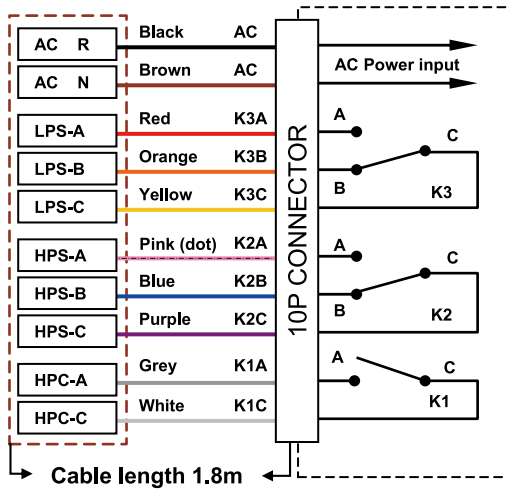
# DTC SERIES

## DTC SERIES 설치유형도



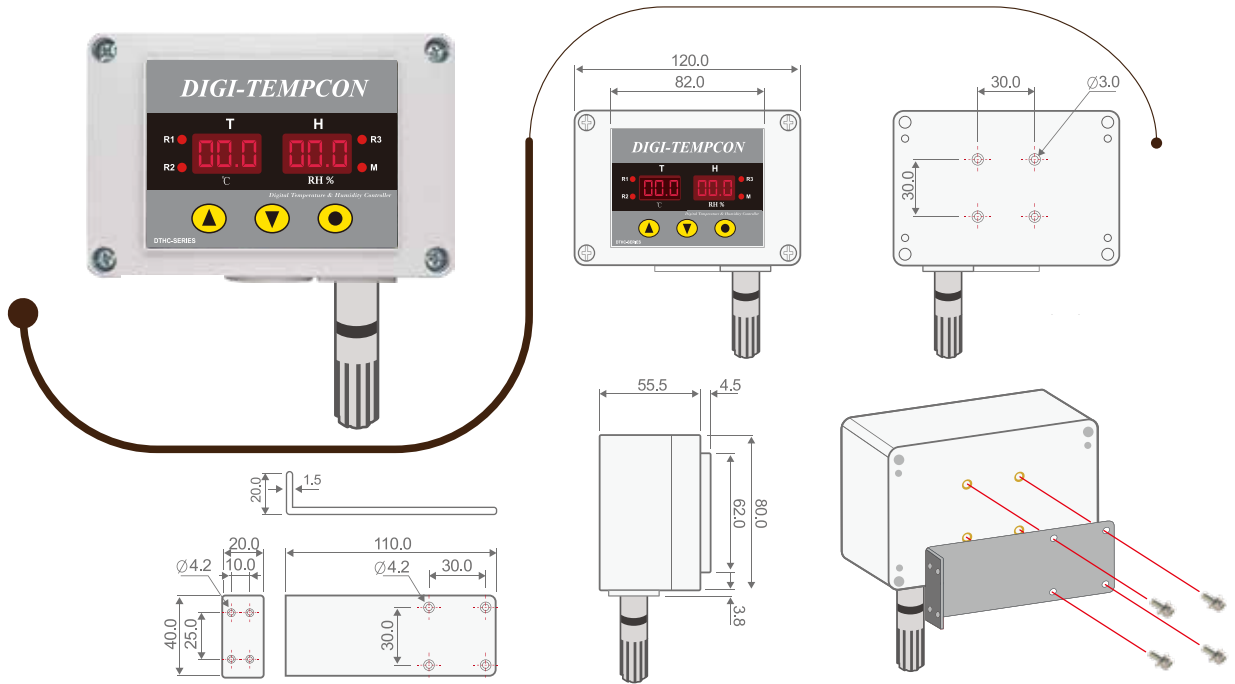
## DTC 조립전개도



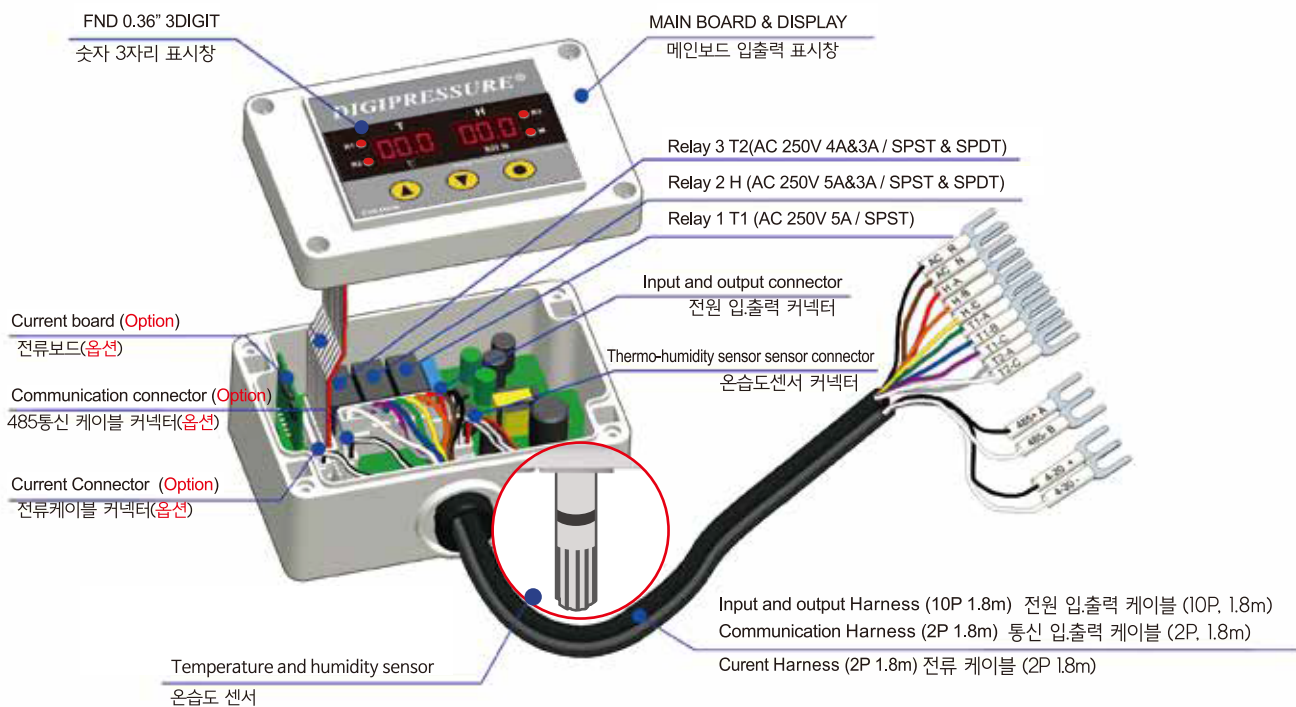


# DTHC SERIES

## DTHC SERIES 설치유형도



## DTHC SERIES 조립전개도



## DTHC 모델 및 사양



### ○ 온/습도 센서 1점 (온/습도 일체형)

- 온도2점, 습도1점
- 설정온도값 0.1°C 단위로 입력 가능
- 설정습도값 0.1% 단위로 입력 가능
- 온도레인지 : -30°C ~ 120°C
- 습도레인지 : 0.0% ~ 99.9%

### SEP-TYPE

- 전원사양 : 100-230V DC24V ±10% 50-60Hz
- 온도레인지 : 온도 -20~80도 / 습도 10~90%



### SHORT-TYPE

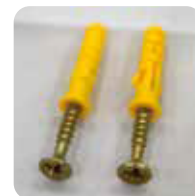
- 전원사양 : 100-230V DC24V ±10% 50-60Hz
- 온도레인지 : 온도 -20~80도 / 습도 10~90%



### LONG-TYPE

- 전원사양 : 100-230V DC24V ±10% 50-60Hz
- 온도레인지 : 온도 -20~80도 / 습도 10~90%

## DTHC 추가구성

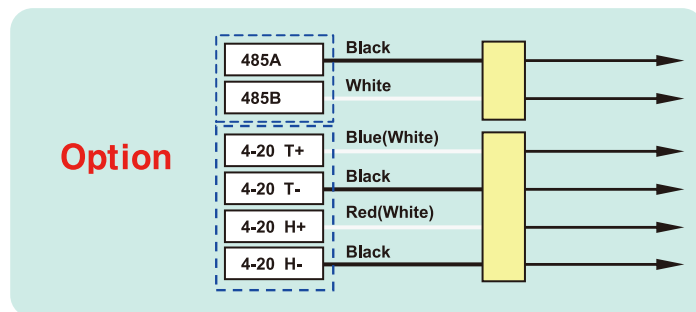
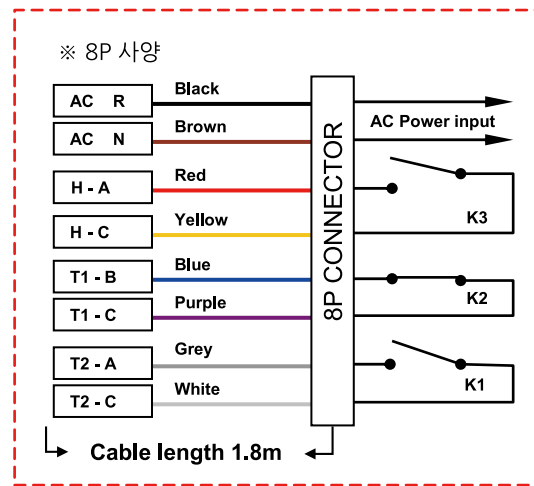
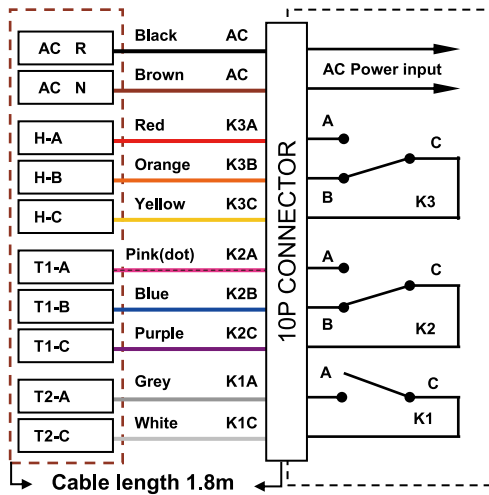


# DTHC 사양표

DTHC SERIES	사 양	적용기능	센서	OUTPUT			전류 (Option)	RS-485통신 (Option)
				T1	T2	H		
DTHC	SEP	온도: -30 ~ 120 °C 습도: 0.0 ~ 99.9%	1	1	1	1	O	O
	SHORT							
	LONG							

## DTHC - 10P

## Connection diagram of cables



# GPT SERIES

## | 압력셀 (세라믹, SUS)



- 압력 레인지 : -1 ~ 10, 20, 30, 50, 100 kgf/cm<sup>2</sup>
- 전압사양 : 0.5~4.5 (5 VDC)

## | GPS – 010/020/030/050/100



- 압력 레인지 : -1 ~ 10, 20, 30, 50, 100 kgf/cm<sup>2</sup>
- 전압사양 : 0.5~4.5 (5 VDC)

## | GPTA – DIN 070



- 압력 레인지 : -1 ~ 70 kgf/cm<sup>2</sup>
- 전류사양 : 4~20mA (12~24 VDC)

## | GPTA – 010/030/050



- 압력 레인지 : -1 ~ 10, 30, 50 kgf/cm<sup>2</sup>
- 전류사양 : 4~20mA (8~30 VDC)

## | GPTM – MODULES



- 압력 레인지 : -1 ~ 10, 30, 50, 100 kgf/cm<sup>2</sup>
- 상용온도 : -20 ~ 60 °C RH 60%
- 센서정밀도 : 0.5% FS
- 출력 : 0-50 kgf/cm<sup>2</sup>  
(4-20mA) or 1-5V or 10-10V

DPC

OPC

LPC

DPF

INV

MPC

DVS

DTC

DTHC

GPT

ACC

# ACCESSORY

압력스위치



압력스위치  
(용접타입)



스파크킬러



MPC  
CABLE(18P)  
2m



레벨 스위치



DPC  
CABLE(10P)  
1.8m



유수감지기



통신/전류용  
CABLE(2P)  
1.8m



온도센서



MPC GAUGE  
PANEL



트랜스



압력센서



EEV  
직동식



EEV  
기어식











# D I G I P R E S S U R E



## DIGIPRESSURE<sup>®</sup>

경기도 시흥시 공단1대로 341 코포모테크노센터 II 701호 (우.15078)

T. 031-432-8843 F. 031-601-8600

E. sales@digipressure.com

취급·판매점